

Module

Универсальный интерфейсный процессор

K1888BC048

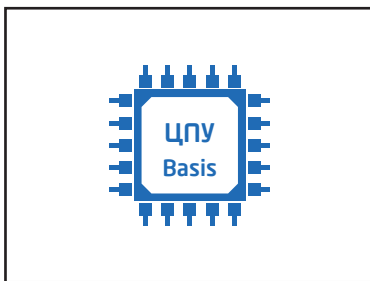
Basis Bridge-A

Универсальный 32-разрядный процессор ARM Cortex-A5 Neon с широким набором интерфейсов.

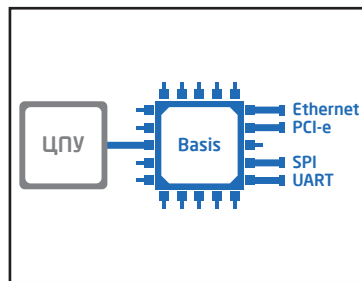
Поддерживает два режима работы: PCI-e Root, а также PCI-e Endpoint.



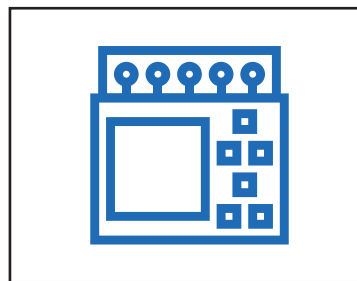
Области применения



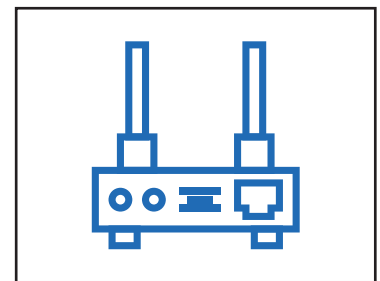
Центральный процессор в связанных и информационно-управляющих системах



Интерфейсный коммутатор в связанных системах



Промышленный программируемый логический контроллер



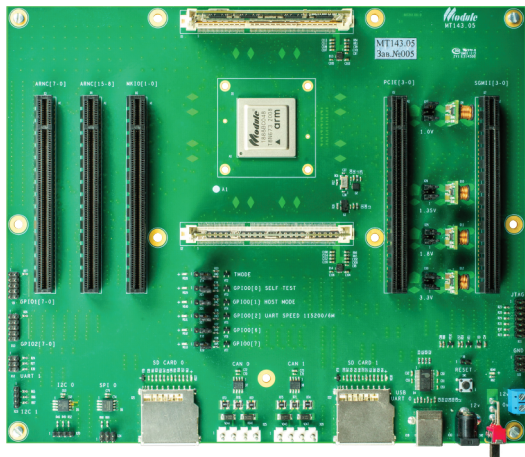
Сетевые маршрутизаторы

Технические характеристики

Процессор и топология:	Интерфейсы и память:	Программное обеспечение:
28 нм, TSMC. 1 - 1,5 Вт. ARM Cortex-A5 Neon – 600 МГц. 1,57 DMIPS / МГц. HSFCBGA-676. -60С +85С. "ОТК", "5".	2 x DDR3, DDR3L-1066, до 2 Гб. PCIe 2.0: режимы работы Root Port/Endpoint, 2.5, 5 Гбит/с, DMA. 4 x Ethernet 10/100/1000 Мб/с, SGMII, поддержка RFC 4175. 1 x CAN 2.0B, 2 канала. 2 x МКИО, 1 Мбит/с. 1 x ARINC-429, 16 приемников, 16 передатчиков. 2 x UART, с поддержкой RS-232, RS-485, RS-422, до 20 Мбит/с . 2 x совмещенных GSPI/SDIO. 2 x I2C, Multi Master. 3 x GPIO (8 выводов). 4 x DMA, один канал чтения, один канал записи. 1 x JTAG. SRAM-память 256 Кб.	Linux Debian 5.5, OpenWRT. Загрузчик u-boot для UART. Набор библиотек для прошивки. VareMetal SDK. Rumboot tool для для работы с devkit и интерфейсами. Драйверы: Windows (7,8,10), Linux (включая "AstraLinux" и "Эльбрус ОС").

Микросхема поддерживает работу с входными и выходными данными в режиме реального времени (аппаратная расстановка временных меток – "Timestamp").

Отладочный комплект



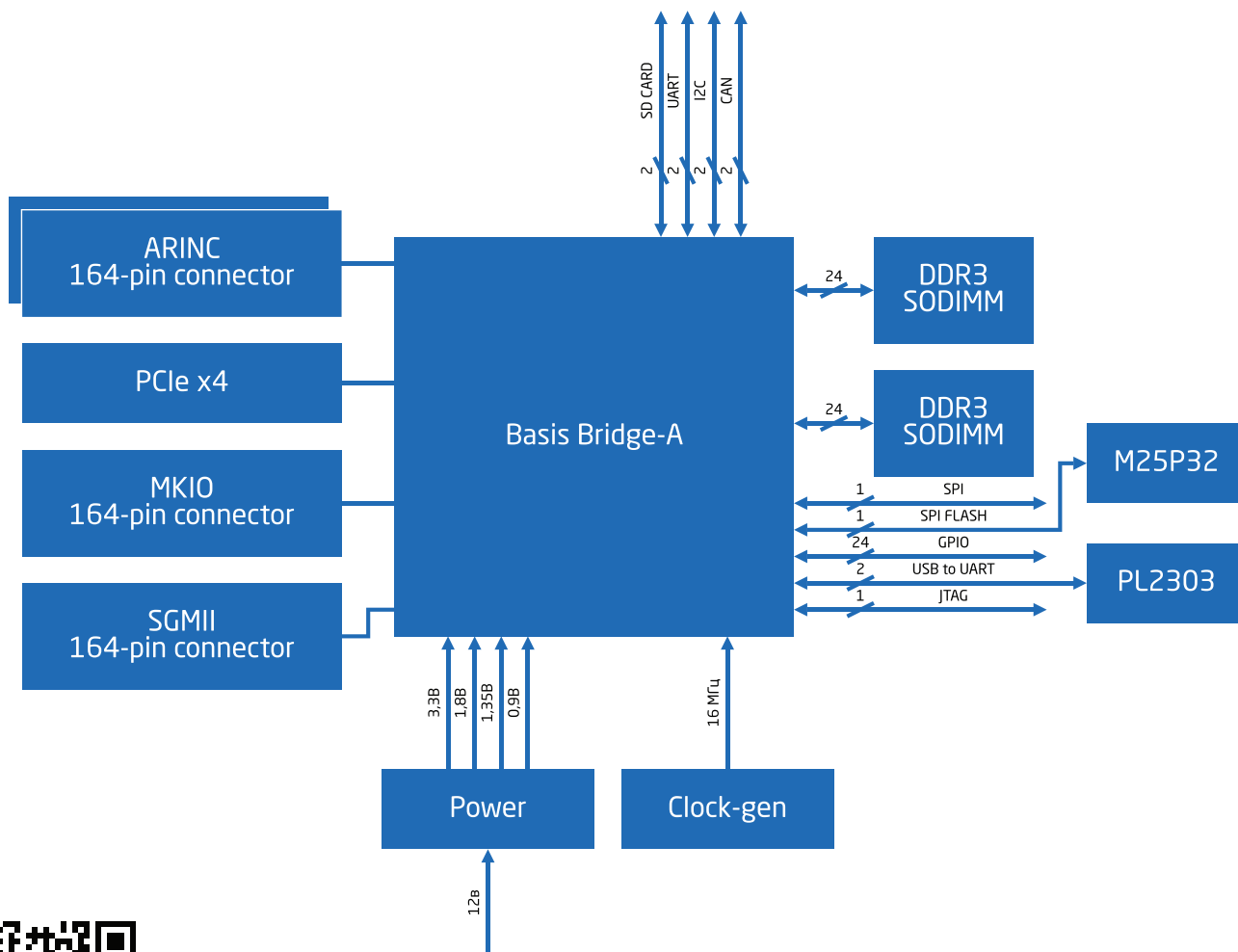
Модуль **MT143.05** предназначен для функционального тестирования Basis Bridge-A. В состав отладочного комплекта входят:

- MT143.02 – мезонинный модуль для отладки интерфейса SGMII.
- MT143.03 – мезонинный модуль для отладки интерфейса MKIO.
- MT143.04 – мезонинный модуль для отладки интерфейса ARINC.

Все отладочные модули интерфейсов подключаются к MT143.05 через PCI-e.

Модуль **MM161.405** предназначен для отладки Basis Bridge-A в режиме работы **PCI-e Endpoint**. Модуль обеспечивает соединение между двумя платами MT143.05, либо между MT143.05 и ПК. Плата MM161.405 подключается через PCI-e, обеспечивает соединение через SATA-кабель. Для отладки необходимо 2 модуля MM161.405.

Структурная схема



Руководство по эксплуатации
доступно по ссылке

