

Модуль NM Card  
Руководство по эксплуатации  
ЮФКВ.469535.002РЭ

Ине. № подл.	Подп. и дата	Взам. инв. №	Ине. № дубл.	Подп. и дата

## Содержание

1	Описание и работа изделия .....	5
1.1	Назначение изделия .....	5
1.2	Технические характеристики .....	6
1.3	Состав изделия .....	9
1.4	Устройство и работа .....	10
1.5	Маркировка и пломбирование .....	12
1.6	Упаковка .....	12
2	Использование по назначению .....	14
2.1	Эксплуатационные ограничения .....	14
2.2	Использование изделия .....	15
2.2.1	Интерфейсы .....	15
2.2.2	Конфигурация начальной загрузки Модуля .....	26
2.2.3	Питание Модуля .....	29
2.2.4	Монтаж и демонтаж Модуля .....	29
2.2.5	Установка программного обеспечения .....	33
2.2.6	Система сброса СнК в Модуле .....	34
2.2.7	Система синхронизации модуля .....	34
2.2.8	PCIe .....	34
2.2.9	SPI .....	34
2.2.10	Ethernet .....	35
2.2.11	Выходы общего назначения GPIO .....	37
2.2.12	Внешний высокоскоростной коммуникационный порт .....	37
2.3	Диагностика Модуля .....	43
2.3.1	Возможные проблемы при эксплуатации .....	43
3	Техническое обслуживание .....	44

Удостоверен ЮФКВ.469535.002-УЛ

Перв. примен.	ЮФКВ.469535.002							
Справ. №								
Подп. и дата								
Индв. № дубл.								
Взам. инв. №								
Подп. и дата								
Индв. № подл.	3	Все	ЮФКВ.520-2021	Крючков	21.09.2021	ЮФКВ.469535.002РЭ		
	<i>Изм</i>	<i>Лист</i>	<i>№ докум</i>	<i>Подп.</i>	<i>Дата</i>			
	<i>Разраб.</i>	Романов				<i>Лит.</i>	<i>Лист</i>	<i>Листов</i>
	<i>Пров.</i>	Дадашев					2	48
	<i>Н. контр.</i>	Левицкая				Модуль NM Card Руководство по эксплуатации		
	<i>Утв.</i>	Павлов						

4 Текущий ремонт .....	45
5 Хранение .....	46
5.1 Условия хранения .....	46
5.2 Срок сохраняемости.....	46
5.3 Консервация.....	46
6 Транспортирование.....	47
7 Утилизация .....	48

Инв. № подл.	Подп. и дата	Взам. инв. №	Инв. № дубл.	Подп. и дата	ЮФКВ.469535.002РЭ	Лист
						3
Изм	Лист	№ докум	Подп.	Дата		

Настоящее руководство по эксплуатации предназначено для ознакомления с принципом работы, основными правилами эксплуатации и обслуживания изделия «Модуль NM Card» ЮФКВ.469535.002.

Инв. № подл.	Подп. и дата	Взам. инв. №	Инв. № дубл.	Подп. и дата	ЮФКВ.469535.002РЭ	Лист
						4
Изм	Лист	№ докум	Подпись	Дата		

# 1 Описание и работа изделия

## 1.1 Назначение изделия

1.1.1 Наименование изделия: Модуль NM Card.

1.1.2 Обозначение изделия:

- ЮФКВ.469535.002;
- ЮФКВ.469535.002-01;
- ЮФКВ.469535.002-02.

1.1.3 Модуль NM Card (далее по тексту - Модуль) представляет собой высокопроизводительное вычислительное устройство, выполненное в формате PCIe. Модуль реализован на базе микросхемы интегральной класса «Система-на-Кристалле» K1879VM8Я ЮФКВ.431282.026ТУ (далее по тексту – СнК). Данная микросхема представляет собой гетерогенную многопроцессорную систему на кристалле, в состав которой входят 16 процессорных ядер NeuroMatrix Core 4 и пять ядер ARM Cortex-A5, пять контроллеров внешней памяти типа DDR3, интерфейс с хост-процессором на базе PCIe Rev. 2.0 и четыре высокоскоростных коммуникационных порта для связи с внешними процессорными системами.

1.1.4 Модуль предназначен для использования в качестве универсальной аппаратно-программной платформы для приёма, обработки, хранения и передачи больших потоков данных сигнальной информации в режиме реального времени в составе встраиваемой вычислительной техники и специализированных высокопроизводительных систем, а также для построения широкого класса систем цифровой обработки сигналов и машинного зрения.

1.1.5 Модуль может быть применён в таких областях как:

- нейронные сети и искусственный интеллект;
- телекоммуникационные и связные системы;
- робототехнические системы;
- суперкомпьютеры и серверы;

Изн. № подл.	Подп. и дата	Взам. инв. №	Изн. № дубл.	Подп. и дата
--------------	--------------	--------------	--------------	--------------

Изм	Лист	№ докум	Подпись	Дата	ЮФКВ.469535.002РЭ	Лист
						5

- радиотехнические системы различного назначения;
- системы автоматизации процессов в социальной и производственных сферах деятельности в различных областях народного хозяйства.

## 1.2 Технические характеристики

### 1.2.1 Основные технические параметры:

- интерфейс PCIe x4 Rev. 2.0;
- интерфейс внешних полнодуплексных высокоскоростных коммуникационных портов для межмодульного обмена;
- интерфейс Ethernet со скоростью передачи данных 100 Мбит/с с поддержкой протокола EDCL;
- 5 ГБ памяти DDR3L;
- последовательный интерфейс SPI;
- 40 выводов GPIO;
- номинальные напряжения питания: 12 В и 3,3 В;
- типовая потребляемая мощность от 10 до 12 Вт;
- максимальная потребляемая мощность не превышает 25 Вт;
- защита от кратковременного перенапряжения;
- защита от короткого замыкания.

### 1.2.2 Назначение различных вариантов исполнения Модуля:

- ЮФКВ.469535.002 предназначен для серверных решений, имеет низкопрофильную конструкцию, позволяющую размещать Модули в соседние слоты PCIe, а также имеет активное охлаждение, позволяющее функционировать в корпусе системы с высокой плотностью размещения теплонагруженных элементов;
- ЮФКВ.469535.002-01 предназначен для персональных компьютеров с недостаточной принудительной вентиляцией внутри корпуса;

Инв. № подл.	Подп. и дата	Взам. инв. №	Инв. № дубл.	Подп. и дата	ЮФКВ.469535.002РЭ	Лист
						6
Изм	Лист	№ докум	Подпись	Дата		

– ЮФКВ.469535.002-02 предназначен для персональных компьютеров и серверных решений с достаточной принудительной вентиляцией внутри корпуса и низкой тепловой нагрузкой. Имеет пассивное охлаждение, что обеспечивает отсутствие акустических шумов и более низкое потребление электроэнергии. При установке нескольких Модулей в систему могут быть задействованы соседние слоты.

### 1.2.3 Масса:

- нетто не более 0,3 кг (только Модуль);
- брутто не более 1 кг (полный комплект поставки).

1.2.4 Габаритные размеры Модуля в различных вариантах исполнения приведены на рисунках 1.1, 1.2, 1.3.

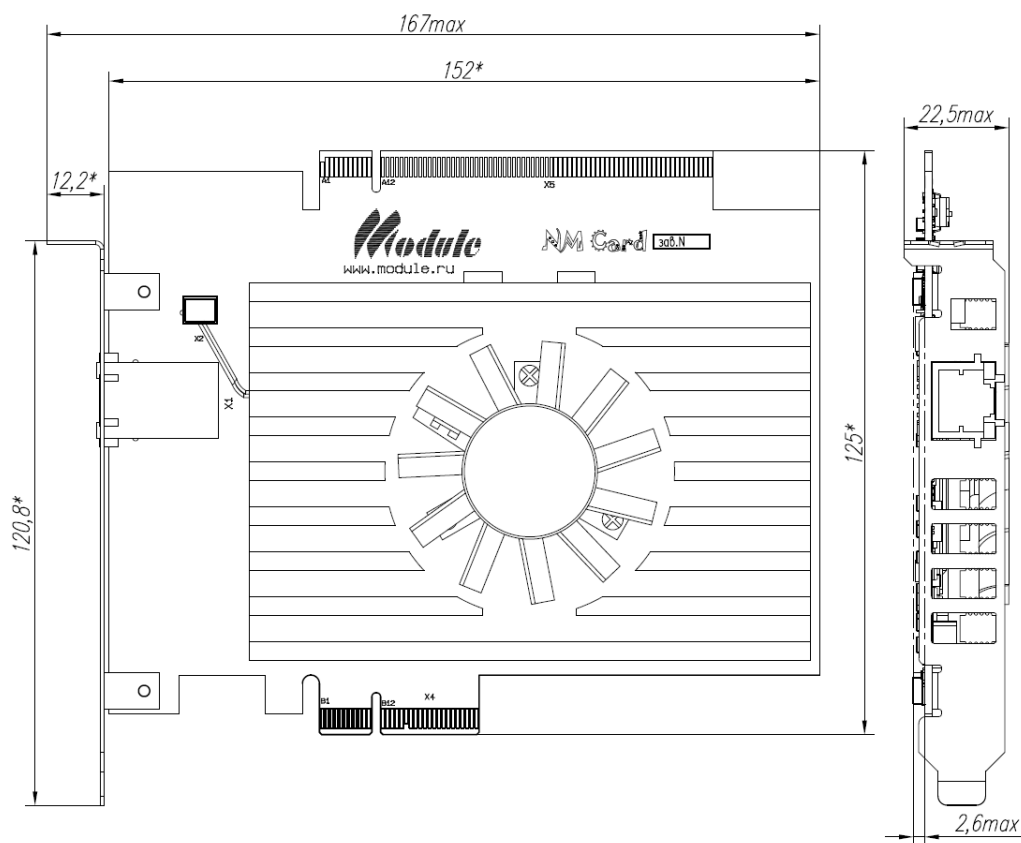


Рисунок 1.1 – Габаритные размеры Модуля ЮФКВ.469535.002

Изн. № подл.	Подп. и дата
Взам. инв. №	Изн. № дубл.
Подп. и дата	Подп. и дата

Изм	Лист	№ докум	Подпись	Дата
-----	------	---------	---------	------

ЮФКВ.469535.002РЭ

Лист

7

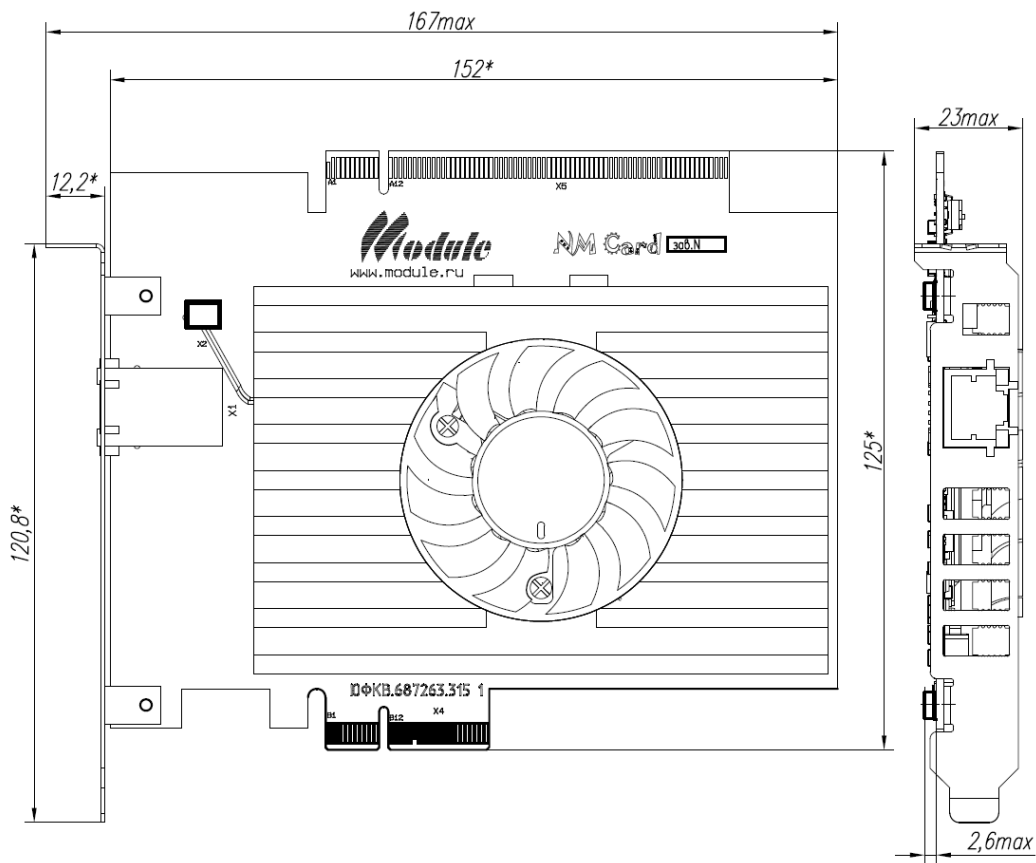


Рисунок 1.2 – Габаритные размеры Модуля ЮФКВ.469535.002-01

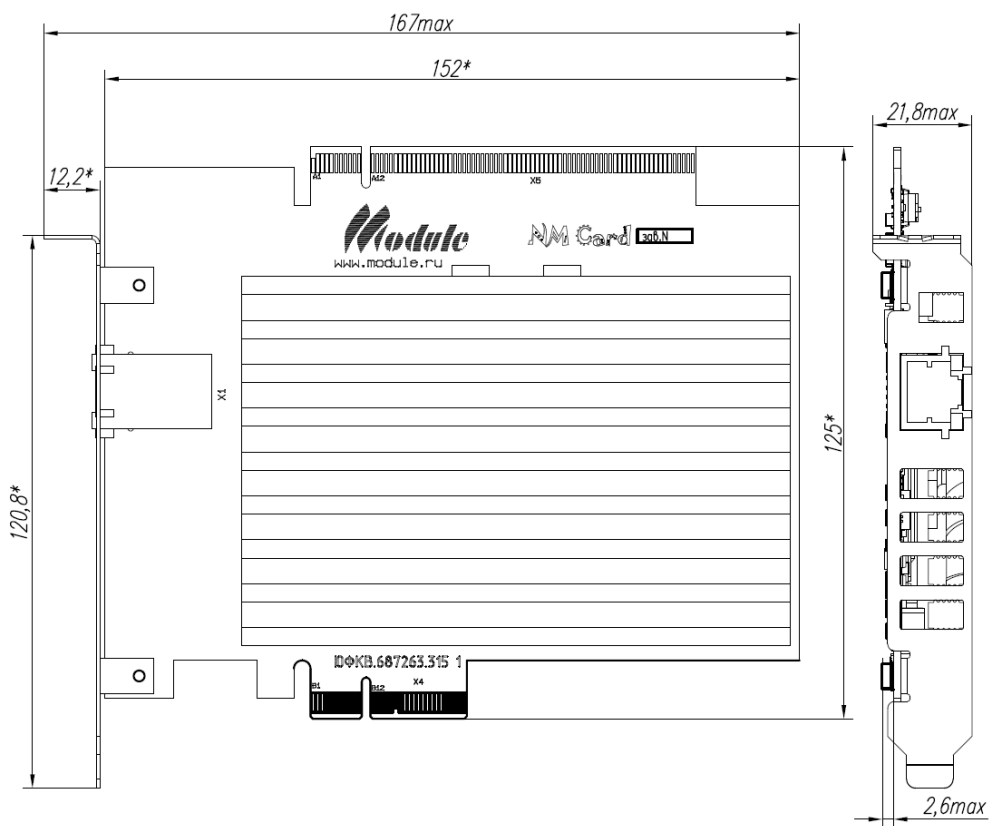


Рисунок 1.3 – Габаритные размеры Модуля ЮФКВ.469535.002-02

Изн. № подл.	Подп. и дата	Взам. инв. №	Инв. № дубл.	Подп. и дата

Изм	Лист	№ докум	Подпись	Дата

ЮФКВ.469535.002РЭ

Лист

8

Копировал

Формат А4



1.2.5 Рекомендуемые характеристики системы, в составе которой функционирует Модуль:

- 64-разрядная операционная система Windows 7, Windows 10 или Linux;
- двухъядерный (или более) процессор с частотой не менее 2 ГГц;
- не менее 4 ГБ оперативной памяти;
- не менее 3 ГБ свободного дискового пространства;
- интерфейс PCIe x4 Rev. 2.

### 1.3 Состав изделия

#### 1.3.1 Комплектность:

- Модуль NM Card ЮФКВ.469535.002 (-01, -02);
- этикетка ЮФКВ.469535.002ЭТ (-01, -02);
- упаковка ЮФКВ.468926.121.

1.3.2 На рисунке 1.4 показан внешний вид Модуля. Цветовая гамма на рисунке может отличаться от цветовой гаммы реального Модуля.

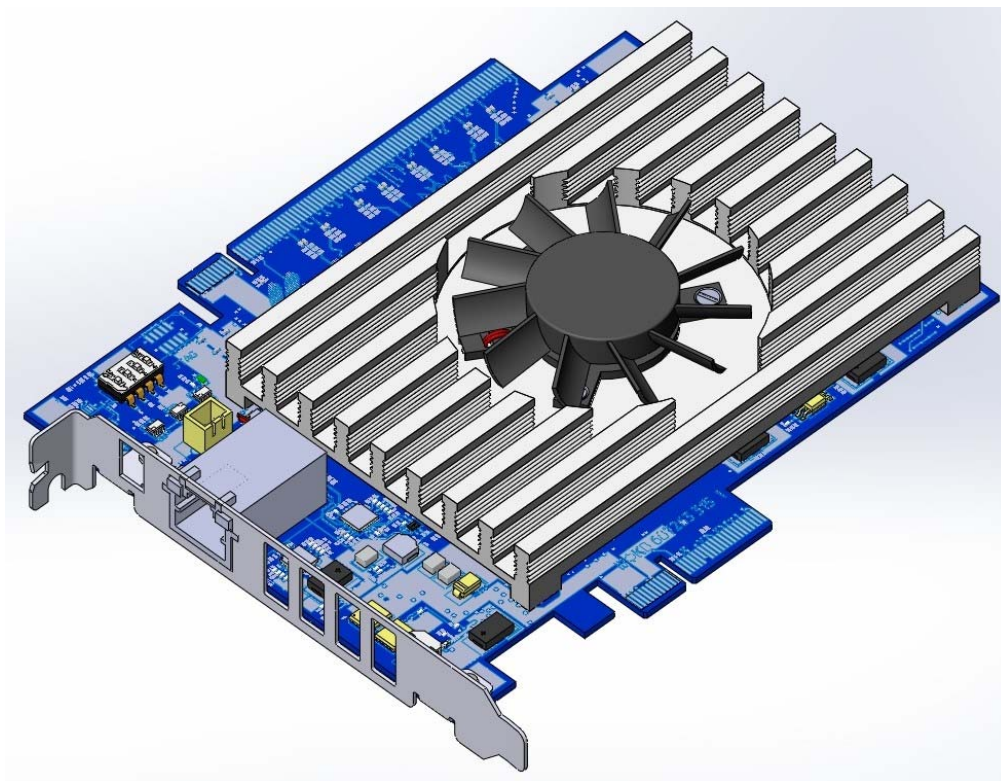


Рисунок 1.4 – Модуль NM Card ЮФКВ.469535.002

Подп. и дата										
Инв.№ дубл.										
Взам. инв. №										
Подп. и дата										
Инв. № подл.										
										Лист
										9
Изм	Лист	№ докум	Подпись	Дата	ЮФКВ.469535.002РЭ					

1.3.3 Конструктивно Модуль NM Card выполнен из следующих основных составных частей:

- печатная плата с установленными элементами поверхностного и сквозного монтажа;
- радиатор;
- панель;
- вентилятор в исполнениях ЮФКВ.469535.002, ЮФКВ.469535.002-01.

#### 1.4 Устройство и работа

1.4.1 Основными функциональными элементами Модуля являются:

- микросхема высокопроизводительной гетерогенной многопроцессорной СнК;
- микросхемы оперативного запоминающего устройства динамического типа (далее по тексту – DDR3L SDRAM).

1.4.2 СнК отвечает за первоначальную загрузку модуля, цифровую обработку сигналов и интерфейс с внешними периферийными устройствами.

1.4.3 Энергозависимые микросхемы оперативного запоминающего устройства динамического типа DDR3L SDRAM отвечают за хранение данных обрабатываемых СнК во время работы Модуля.

1.4.4 Упрощенная функциональная схема модуля представлена на рисунке 1.5.

Изн. № подл.	Подп. и дата	Взам. инв. №	Изн. № дубл.	Подп. и дата

Изм	Лист	№ докум	Подпись	Дата	ЮФКВ.469535.002РЭ	Лист
						10

Инва. № подл.	Подп. и дата	Взам. инв. №	Инва. № дубл.	Подп. и дата
Изм	Лист	№ докум	Подпись	Дата

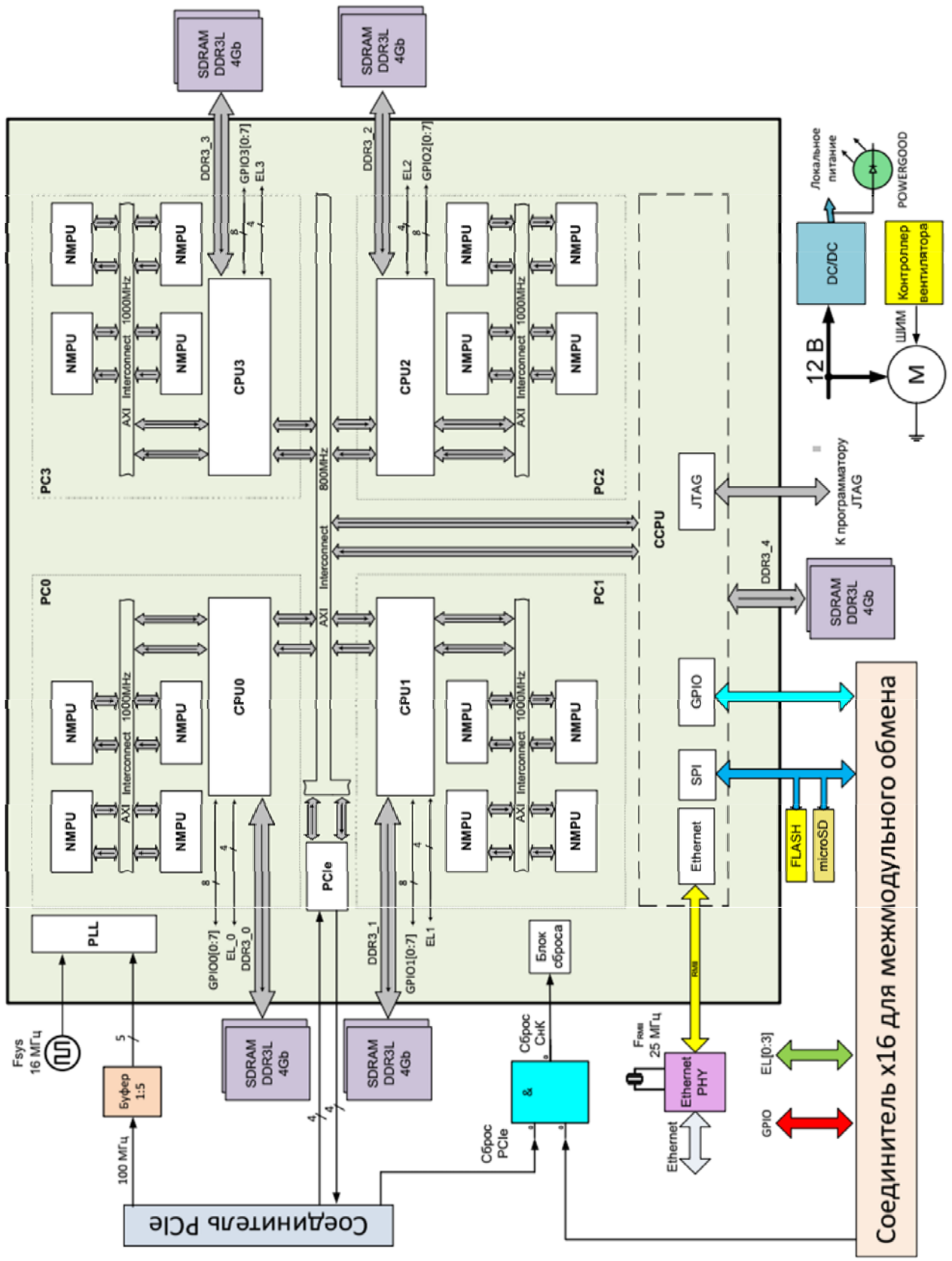


Рисунок 1.5 – Функциональная схема Модуля

## 1.5 Маркировка и пломбирование

### 1.5.1 Модуль имеет маркировку, содержащую:

- наименование;
- обозначение;
- заводской номер;
- позиционные обозначения элементов;
- краткое функциональное назначение соединителей.

1.5.2 Модуль имеет штамп на печатной плате отдела технического контроля (ОТК), гарантирующий качество и соответствие требованиям технической документации.

## 1.6 Упаковка




1.6.1 Модуль упакован в антистатический пакет с силикагелем и размещён в картонной коробке. Фиксацию Модуля внутри коробки и защиту от внешних механических воздействий осуществляет ложемент.

### 1.6.2 Упаковка Модуля имеет маркировку, содержащую:

- наименование изделия;
- заводской номер;
- товарный знак (логотип);
- сайт производителя;
- адрес и контактные данные производителя;
- страну-изготовитель;
- информационные знаки в соответствии с таблицей 1.1.

Изн. № подл.	Подп. и дата	Взам. инв. №	Изн. № дубл.	Подп. и дата	ЮФКВ.469535.002РЭ	Лист
						12
Изм	Лист	№ докум	Подпись	Дата		

Таблица 1.1 – Информационные знаки на упаковке

Беречь от влаги	Верх товара	Бумага (картон) / Пластик / Алюминий	Изделие, чувствительное к воздействию разряда статического электричества
			
Беречь от нагрева	Ограничение температуры хранения	Особая утилизация	
			

Инв. № подл.	Подп. и дата	Взам. инв. №	Инв. № дубл.	Подп. и дата	ЮФКВ.469535.002РЭ	Лист
						13
Изм	Лист	№ докум	Подпись	Дата		

## 2 Использование по назначению

### 2.1 Эксплуатационные ограничения

2.1.1 ВНИМАНИЕ! Модуль содержит крайне чувствительные к статическому электричеству микросхемы. Поэтому во избежание их повреждения при работе следует соблюдать ряд мер предосторожности:



- подключение Модуля осуществлять только при отключенном питании;
- перед работой с Модулем обеспечьте стекание статических зарядов с тела на металлические конструкции, подключенные к общему контуру заземления здания;
- при манипуляциях с Модулем следует удерживать его за торцы печатной платы, радиатор, переднюю панель. Следует избегать прикосновений к микросхемам и другим элементам, установленным на плате;
- не допускать короткое замыкание электрических цепей Модуля токопроводящими предметами, например, элементами одежды, инструментом.

2.1.2 В процессе работы с Модулем необходимо руководствоваться нормативными требованиями по электробезопасности и пожарной безопасности, действующими на территории стран Евразийского экономического союза.

2.1.3 Любое оборудование, контактирующее с Модулем и подключенное к электросети переменного тока, должно иметь заземление корпуса.

2.1.4 Модуль предназначен для эксплуатации при следующих условиях:

- напряжения питания модуля ( $12 \pm 0,9$ ) В и ( $3,3 \pm 0,1$ ) В;
- температура окружающего воздуха от 0 °С до 40 °С;
- относительная влажность от 40 % до 95 % при 30 °С;
- атмосферное давление от 84 до 107 кПа (от 630 до 800 мм рт. ст.);

Изн. № подл.	Подп. и дата	Взам. инв. №	Изн. № дубл.	Подп. и дата	ЮФКВ.469535.002РЭ	Лист
						14
Изм	Лист	№ докум	Подпись	Дата		

- отсутствие выпадения конденсата на поверхности Модуля;
- отсутствие сильных электромагнитных полей;
- отсутствие воздействия вибрации и ударов.

## 2.2 Использование изделия

### 2.2.1 Интерфейсы

2.2.1.1 Для обеспечения информационного взаимодействия с внешними устройствами в Модуле предусмотрены соединители, краткое описание и назначение которых приведено в таблице 2.1.

Таблица 2.1 – Описание и назначение соединителей Модуля

Позиционное обозначение соединителя	Функциональное назначение	Примечание
X1	Ethernet	Интерфейс Ethernet
X4	PCIe	Интерфейс PCIe Rev. 2.0
X5	COMx	Коммуникационные порты
	GPIO	Порты ввода-вывода общего назначения
	SPI	Последовательный периферийный интерфейс
	EXT_RESET	Сброс от внешнего устройства
	WKUPRQ	Запрос на вывод процессора из спящего режима
	WKUPAK	Разрешение на снятие запроса на вывод процессора из спящего режима
	3VD, 1.8VD	Опорные напряжения уровней 3,3 В и 1,8 В

Ине. № подл.	Подп. и дата	Взам. инв. №	Ине. № дубл.	Подп. и дата

Изм	Лист	№ докум	Подпись	Дата	ЮФКВ.469535.002РЭ	Лист
						15

2.2.1.2 Расположение соединителей и конфигурационного переключателя представлены на рисунках 2.1, 2.2.

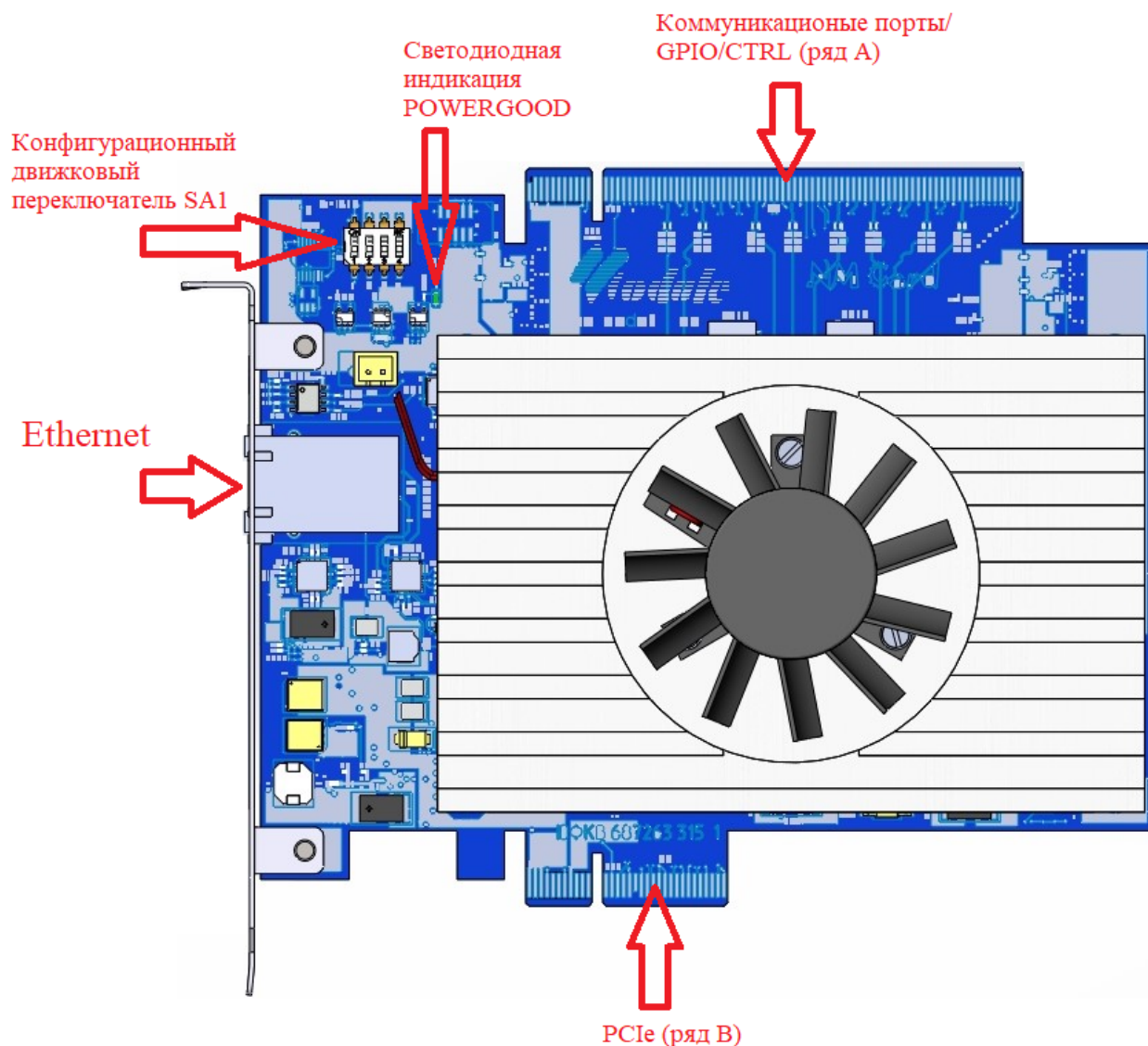
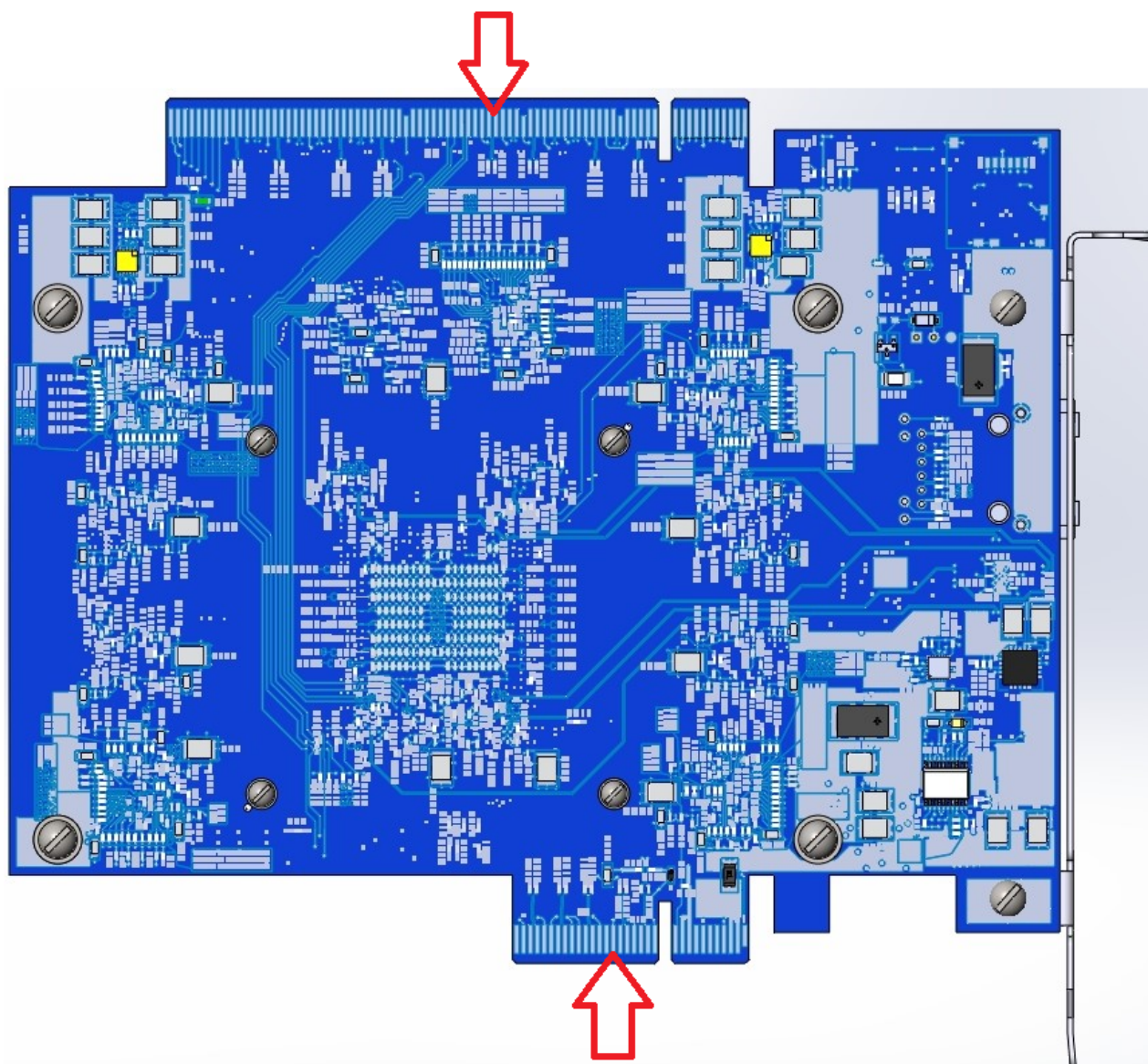


Рисунок 2.1 – Вид Модуля NM Card сверху

Инв. № подл.	Изм	Лист	№ докум	Подпись	Дата	ЮФКВ.469535.002РЭ	Лист
							16
Подп. и дата	Взам. инв. №	Инв. № дубл.	Подп. и дата	Подп. и дата	Подп. и дата		



Коммуникационные порты/GPIO/CTRL (ряд В)



PCIe (ряд А)

Рисунок 2.2 – Вид Модуля NM Card снизу

2.2.1.3 Соединитель X1 располагается на передней панели и предназначен для информационного обмена по интерфейсу Ethernet. Назначение и нумерация выводов соответствует стандарту IEEE 802.3-1995.

2.2.1.4 Соединитель X2 предназначен для питания активной системы охлаждения. Назначение и нумерация выводов соответствует спецификации Intel Corporation 4-Wire Pulse Width Modulation (PWM) Controlled Fans Specification Revision 1.2 (July 2004).

Изн. № подл.	Подп. и дата
Взам. инв. №	Изн. № дубл.
Подп. и дата	

Изм	Лист	№ докум	Подпись	Дата
-----	------	---------	---------	------

ЮФКВ.469535.002РЭ

Лист

17

2.2.1.5 Соединитель X4 предназначен для информационного обмена по интерфейсу PCIe x4. Назначение и нумерация выводов соответствует спецификации PCI Express® Card Electromechanical Specification Revision 2.0 (April 11, 2007).

2.2.1.6 Соединитель X5 предназначен для межмодульного обмена. Конструктивно модуль представляет собой аналог соединителя PCIe x16. Нумерация выводов соединителя X5 соответствует соединителю PCIe x16.

Таблица 2.2 – Описание и назначение выводов соединителя X5

Номер вывода	Наименование сигнала	Тип	Примечание	Функциональное назначение
B15	CP3_TX3p	Выход	Прямой	Передатчик кластера PC3
B14	CP3_TX3n	Выход	Инверсный	
B21	CP3_TX2p	Выход	Прямой	
B20	CP3_TX2n	Выход	Инверсный	
B36	CP3_TX1p	Выход	Прямой	
B35	CP3_TX1n	Выход	Инверсный	
B30	CP3_TX0p	Выход	Прямой	
B29	CP3_TX0n	Выход	Инверсный	
B72	CP2_TX3p	Выход	Прямой	Передатчик кластера PC2
B73	CP2_TX3n	Выход	Инверсный	
B66	CP2_TX2p	Выход	Прямой	
B67	CP2_TX2n	Выход	Инверсный	
B51	CP2_TX1p	Выход	Прямой	
B52	CP2_TX1n	Выход	Инверсный	
B57	CP2_TX0p	Выход	Прямой	Передатчик кластера PC1
B58	CP2_TX0n	Выход	Инверсный	
A43	CP1_TX3p	Выход	Прямой	
A44	CP1_TX3n	Выход	Инверсный	
A38	CP1_TX2p	Выход	Прямой	
A37	CP1_TX2n	Выход	Инверсный	
A23	CP1_TX1p	Выход	Прямой	
A22	CP1_TX1n	Выход	Инверсный	
A29	CP1_TX0p	Выход	Прямой	
A28	CP1_TX0n	Выход	Инверсный	

Ине. № подл.	Подп. и дата	Взам. инв. №	Ине. № дубл.	Подп. и дата
--------------	--------------	--------------	--------------	--------------

Изм	Лист	№ докум	Подпись	Дата
-----	------	---------	---------	------

ЮФКВ.469535.002РЭ

Лист  
18

Номер вывода	Наименование сигнала	Тип	Примечание	Функциональное назначение
A51	CP0_TX3p	Выход	Прямой	Передатчик кластера PC0
A52	CP0_TX3n	Выход	Инверсный	
A57	CP0_TX2p	Выход	Прямой	
A58	CP0_TX2n	Выход	Инверсный	
A72	CP0_TX1p	Выход	Прямой	
A73	CP0_TX1n	Выход	Инверсный	
A66	CP0_TX0p	Выход	Прямой	
A67	CP0_TX0n	Выход	Инверсный	
B17	CP3_RX3p	Вход	Прямой	Приёмник кластера PC3
B18	CP3_RX3n	Вход	Инверсный	
B23	CP3_RX2p	Вход	Прямой	
B24	CP3_RX2n	Вход	Инверсный	
B32	CP3_RX1p	Вход	Прямой	
B33	CP3_RX1n	Вход	Инверсный	
B26	CP3_RX0p	Вход	Прямой	
B27	CP3_RX0n	Вход	Инверсный	Приёмник кластера PC2
B69	CP2_RX3p	Вход	Прямой	
B70	CP2_RX3n	Вход	Инверсный	
B63	CP2_RX2p	Вход	Прямой	
B64	CP2_RX2n	Вход	Инверсный	
B54	CP2_RX1p	Вход	Прямой	
B55	CP2_RX1n	Вход	Инверсный	Приёмник кластера PC1
B60	CP2_RX0p	Вход	Прямой	
B61	CP2_RX0n	Вход	Инверсный	
A41	CP1_RX3p	Вход	Прямой	
A40	CP1_RX3n	Вход	Инверсный	
A35	CP1_RX2p	Вход	Прямой	
A34	CP1_RX2n	Вход	Инверсный	
A26	CP1_RX1p	Вход	Прямой	
A25	CP1_RX1n	Вход	Инверсный	
A32	CP1_RX0p	Вход	Прямой	Приёмник кластера PC1
A31	CP1_RX0n	Вход	Инверсный	

Изн. № подл.	Подп. и дата	Взам. инв. №	Изн. № дубл.	Подп. и дата
--------------	--------------	--------------	--------------	--------------

Изм	Лист	№ докум	Подпись	Дата
-----	------	---------	---------	------

ЮФКВ.469535.002РЭ

Лист  
19

Номер вывода	Наименование сигнала	Тип	Примечание	Функциональное назначение
A55	CP0_RX3p	Вход	Прямой	Приёмник кластера PC0
A54	CP0_RX3n	Вход	Инверсный	
A61	CP0_RX2p	Вход	Прямой	
A60	CP0_RX2n	Вход	Инверсный	
A69	CP0_RX1p	Вход	Прямой	
A70	CP0_RX1n	Вход	Инверсный	
A63	CP0_RX0p	Вход	Прямой	
A64	CP0_RX0n	Вход	Инверсный	
B41	GPIOC_7	Вход / Выход, PU	Пользовательские выводы общего назначения центрального процессорного кластера CCPU	
B42	GPIOC_6	Вход / Выход, PU		
B40	GPIOC_5	Вход / Выход, PU		
B39	GPIOC_4	Вход / Выход, PU		
B43	GPIOC_3	Вход / Выход, PU		
B44	GPIOC_2	Вход / Выход, PU		
B49	GPIOC_1	Вход / Выход, PU		
B38	GPIOC_0	Вход / Выход, PU		
B3	GPIO3_7	Вход / Выход, PU	Пользовательские выводы общего назначения процессорного кластера PC3	
B8	GPIO3_6	Вход / Выход, PU		
B9	GPIO3_5	Вход / Выход, PU		
B2	GPIO3_4	Вход / Выход, PU		
B6	GPIO3_3	Вход / Выход, PU		
B5	GPIO3_2	Вход / Выход, PU		
A8	GPIO3_1	Вход / Выход, PU	Пользовательские выводы общего назначения процессорного кластера PC2	
A9	GPIO3_0	Вход / Выход, PU		
B78	GPIO2_7	Вход / Выход, PU		
B79	GPIO2_6	Вход / Выход, PU		
B77	GPIO2_5	Вход / Выход, PU		
B75	GPIO2_4	Вход / Выход, PU		
B80	GPIO2_3	Вход / Выход, PU		
B76	GPIO2_2	Вход / Выход, PU		
B46	GPIO2_1	Вход / Выход, PU		
B47	GPIO2_0	Вход / Выход, PU		

Ине. № подл.	Подп. и дата	Взам. инв. №	Ине. № дубл.	Подп. и дата

Изм	Лист	№ докум	Подпись	Дата

ЮФКВ.469535.002РЭ

Номер вывода	Наименование сигнала	Тип	Примечание	Функциональное назначение
A18	GPIO1_7	Вход / Выход, PU	Пользовательские выводы общего назначения процессорного кластера PC1	
A20	GPIO1_6	Вход / Выход, PU		
A16	GPIO1_5	Вход / Выход, PU		
A15	GPIO1_4	Вход / Выход, PU		
A19	GPIO1_3	Вход / Выход, PU		
A17	GPIO1_2	Вход / Выход, PU		
A2	GPIO1_1	Вход / Выход, PU		
A3	GPIO1_0	Вход / Выход, PU		
A76	GPIO0_7	Вход / Выход, PU	Пользовательские выводы общего назначения процессорного кластера PC0	
A78	GPIO0_6	Вход / Выход, PU		
A77	GPIO0_5	Вход / Выход, PU		
A80	GPIO0_4	Вход / Выход, PU		
A75	GPIO0_3	Вход / Выход, PU		
A79	GPIO0_2	Вход / Выход, PU		
A5	GPIO0_1	Вход / Выход, PU		
A6	GPIO0_0	Вход / Выход, PU		
A48	SPI_CLK	Выход	Сигнал синхронизации (SCLK)	
A47	SPI_MOSI	Выход	Выход СнК (SDO)	
A49	SPI_MISO	Вход	Вход СнК (SDI)	
A46	SPI_nCS	Выход	Выбор ведомой микросхемы. Активный логический уровень – низкий.	
A14	EXT_RESET	Вход, PU	Сброс от внешнего устройства. Активный логический уровень – низкий.	
A12	WKUPRQ	Вход, PD	Запрос на вывод процессора из спящего режима	
B12	WKUPAK	Выход	Разрешение на снятие запроса на вывод процессора из спящего режима	
A82	3.3V	-	3,3 В для питания внешних устройств. Ток нагрузки не более 200 мА.	
B82	3.3V	-		
A11	1.8V	-	1,8 В для питания внешних устройств. Ток нагрузки не более 200 мА.	
B11	1.8V	-		

Инва. № подл.	Подп. и дата
	Инва. № дубл.
Инва. № инв.	Взам. инв. №
	Подп. и дата

Изм	Лист	№ докум	Подпись	Дата
-----	------	---------	---------	------

ЮФКВ.469535.002РЭ

Лист

21

Номер вывода	Наименование сигнала	Тип	Примечание	Функциональное назначение
A1	GROUND	-	Общий	
A4	GROUND	-		
A7	GROUND	-		
A10	GROUND	-		
A13	GROUND	-		
A21	GROUND	-		
A24	GROUND	-		
A27	GROUND	-		
A30	GROUND	-		
A33	GROUND	-		
A36	GROUND	-		
A39	GROUND	-		
A42	GROUND	-		
A45	GROUND	-		
A50	GROUND	-		
A53	GROUND	-		
A56	GROUND	-		
A59	GROUND	-		
A62	GROUND	-		
A65	GROUND	-		
A68	GROUND	-		
A71	GROUND	-		
A74	GROUND	-		
A81	GROUND	-		
B1	GROUND	-		
B4	GROUND	-		
B7	GROUND	-		
B10	GROUND	-		
B13	GROUND	-		

Инв. № подл.	Подп. и дата	Взам. инв. №	Инв. № дубл.	Подп. и дата

Изм	Лист	№ докум	Подпись	Дата
-----	------	---------	---------	------

ЮФКВ.469535.002РЭ

Лист

22

Номер вывода	Наименование сигнала	Тип	Примечание	Функциональное назначение
B16	GROUND	-	Общий	
B19	GROUND	-		
B22	GROUND	-		
B25	GROUND	-		
B28	GROUND	-		
B31	GROUND	-		
B34	GROUND	-		
B37	GROUND	-		
B45	GROUND	-		
B48	GROUND	-		
B50	GROUND	-		
B53	GROUND	-		
B56	GROUND	-		
B59	GROUND	-		
B62	GROUND	-		
B65	GROUND	-		
B68	GROUND	-		
B71	GROUND	-		
B74	GROUND	-		
B81	GROUND	-		

Примечания

1 PU – pull-up, на выводе есть сопротивление, доопределяющее его состояние до логической единицы (уровень 1,8 В).

2 PD – pull-down, на выводе есть сопротивление, доопределяющее его состояние до логического нуля (уровень 0 В).

3 Дифференциальные сигналы CP3\_TX[0:3]– выходы передатчиков блока коммуникационных портов процессорного кластера 3.

4 Дифференциальные сигналы CP2\_TX[0:3] – выходы передатчиков блока коммуникационных портов процессорного кластера 2.

Подп. и дата
Инв. № дубл.
Взам. инв. №
Подп. и дата
Инв. № подл.

Изм	Лист	№ докум	Подпись	Дата	ЮФКВ.469535.002РЭ	Лист
						23

5 Дифференциальные сигналы CP1\_TX[0:3] – выходы передатчиков блока коммуникационных портов процессорного кластера 1.

6 Дифференциальные сигналы CP0\_TX[0:3] – выходы передатчиков блока коммуникационных портов процессорного кластера 0.

7 Дифференциальные сигналы CP3\_RX[0:3] – входы приёмников блока коммуникационных портов процессорного кластера 3.

8 Дифференциальные сигналы CP2\_RX[0:3] – входы приёмников блока коммуникационных портов процессорного кластера 2.

9 Дифференциальные сигналы CP1\_RX[0:3] – входы приёмников блока коммуникационных портов процессорного кластера 1.

10 Дифференциальные сигналы CP0\_RX[0:3] – входы приёмников блока коммуникационных портов процессорного кластера 0.

2.2.1.7 Импеданс каждой дифференциальной линии блоков коммуникационных портов составляет 100 Ом. Все выходы имеют развязку по постоянному току. Размах напряжения выходного дифференциального сигнала  $V_{swing\_diff}$  не превышает 1,2 В. Пояснение приведено на рисунке 2.3.

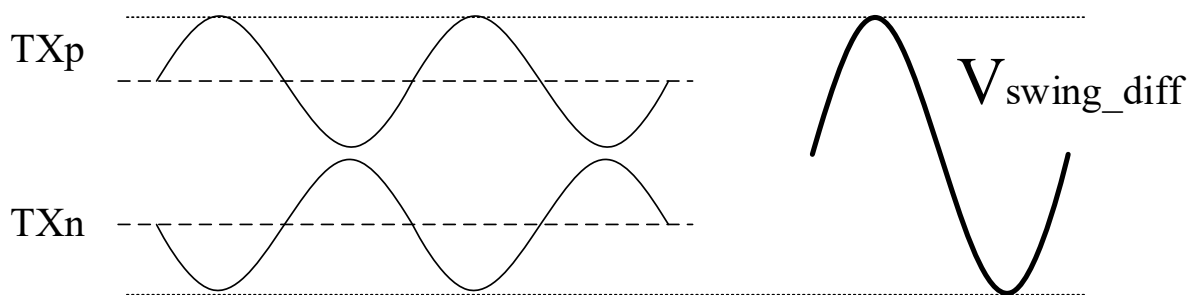


Рисунок 2.3 – Размах напряжения дифференциального сигнала

Име. № подл.	Подп. и дата
Взам. инв. №	Име. № дубл.
Подп. и дата	

Изм	Лист	№ докум	Подпись	Дата
-----	------	---------	---------	------

ЮФКВ.469535.002РЭ



2.2.1.8 Входы не имеют развязки по постоянному току. Необходимо установить конденсаторы с номинальной ёмкостью 0,1 мкФ на выходах передатчика внешнего устройства, как показано на рисунке 2.4.

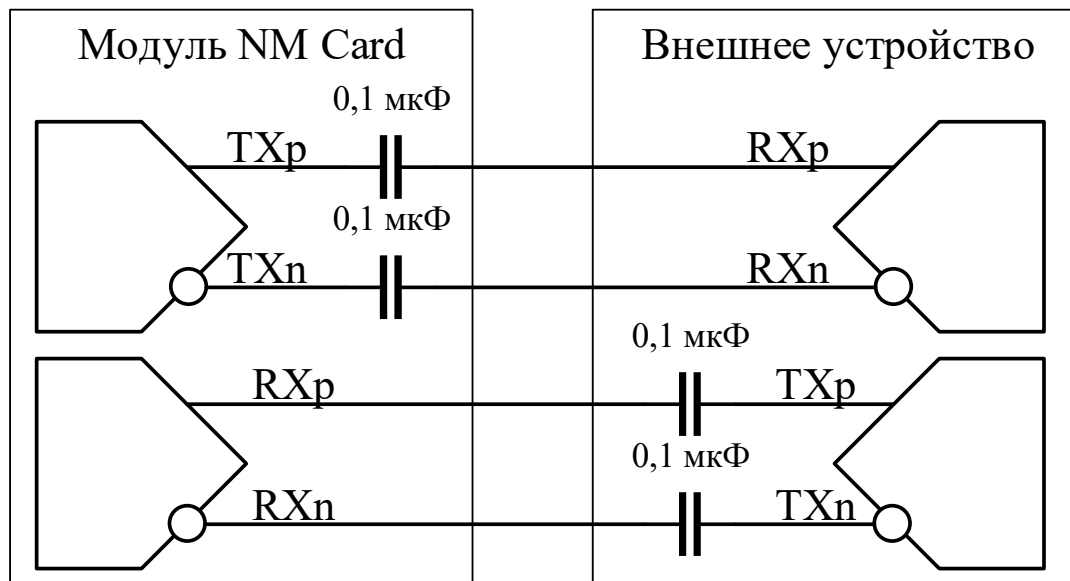


Рисунок 2.4 – Согласование передающей и приёмной линий

2.2.1.9 Все пользовательские выводы общего назначения GPIO имеют подтяжку к логической единице. Уровни сигналов 0 В / 1,8 В.

2.2.1.10 Последовательный интерфейс SPI обеспечивает максимальную скорость передачи данных не более 50 Мбит/с. Уровни сигналов 0 В / 1,8 В. Блок SPI является аппаратным. СнК всегда является мастером на шине.

2.2.1.11 Цепь EXT\_RESET предназначена для использования в качестве сигнала внешнего сброса. По умолчанию цепь подтянута к логической единице. Активный логический уровень – низкий.

Инев. № подл.	Подп. и дата
Взам. инв. №	Инев. № дубл.
Подп. и дата	

Изм	Лист	№ докум	Подпись	Дата
-----	------	---------	---------	------

ЮФКВ.469535.002РЭ

Лист  
25

2.2.1.12 Для согласования логических уровней Модуля при информационном взаимодействии с внешними периферийными устройствами, на соединителе X5 предусмотрены выводы питания 1,8 В и 3,3 В. В качестве пояснения на рисунке 2.5 приведён пример для питания внешнего двунаправленного буфера с преобразованием уровней. Потребление по каждой из цепей 1,8 В и 3,3 В не должно превышать 200 мА.

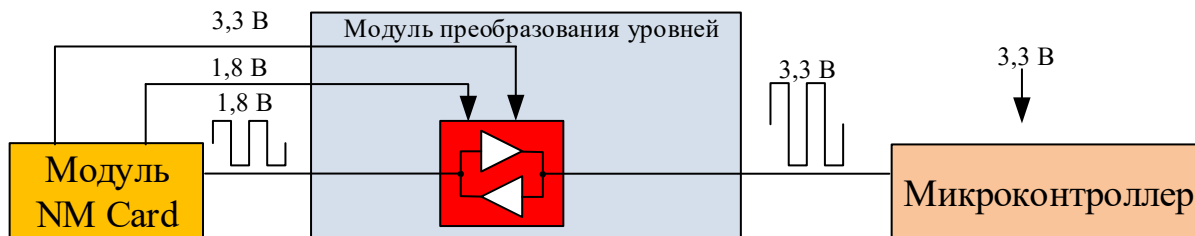
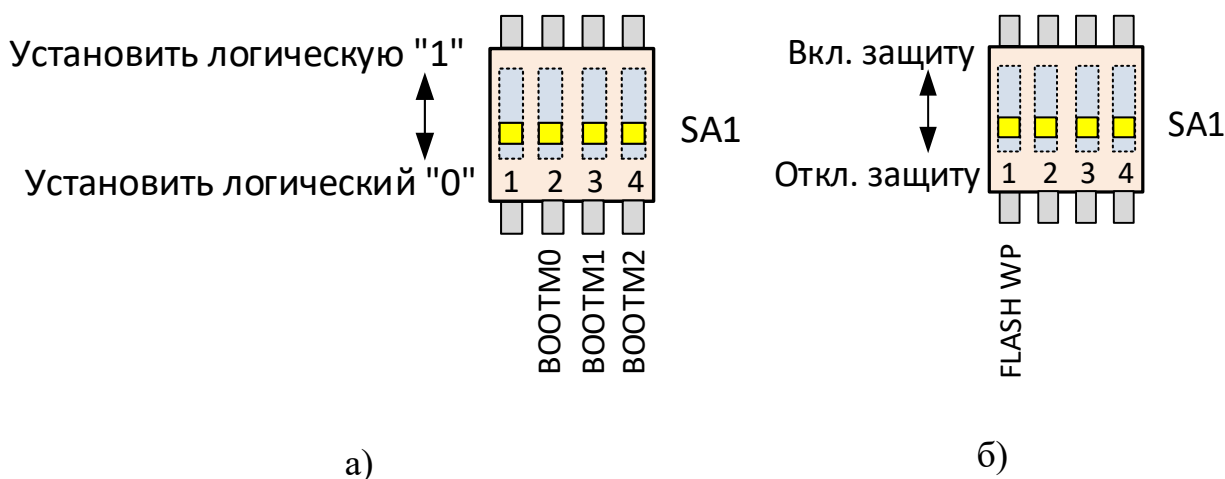


Рисунок 2.5 – Пример взаимодействия с внешними устройствами

## 2.2.2 Конфигурация начальной загрузки Модуля

2.2.2.1 Перед началом работы с Модулем необходимо его сконфигурировать при помощи движкового переключателя SA1, показанного на рисунке 2.6. Переключатель SA1 отвечает за выбор режима начальной загрузки (разряды 2, 3 и 4) и защиту ПЗУ от перезаписи (разряд 1).



а) выбор режима начальной загрузки; б) защита от перезаписи ПЗУ

Рисунок 2.6 – Движковый переключатель SA1

2.2.2.2 СнК имеет банк памяти ПЗУ объёмом 8 КБ, который содержит программу начального загрузчика. Начальный загрузчик – это программа,

Инев. № подл.	Подп. и дата	Взам. инв. №	Инев. № дубл.	Подп. и дата	ЮФКВ.469535.002РЭ				Лист
					Изм	Лист	№ докум	Подпись	Дата

которая начинает выполняться после снятия внешнего сигнала сброса и инициализации схемы ФАПЧ (PLL) внутри СнК. Задача этой программы загрузить во внутреннюю память процессора центрального управляющего узла следующую исполняемую программу и передать ей управление. Этой следующей программой может быть, например, загрузчик операционной системы.

#### 2.2.2.3 Начальная загрузка микросхемы возможна через интерфейсы:

- SPI, в этом случае начальный загрузчик самостоятельно извлекает образ из флеш-памяти, доступной по интерфейсу SPI;
- PCIe или Ethernet (Ethernet Debug Communication Link, EDCL), в этом случае образ программы должен быть загружен внешним хост-контроллером через соответствующий интерфейс.

2.2.2.4 Выбор режима загрузки осуществляется начальным загрузчиком в зависимости от уровней на выводах СнК BOOTM0, BOOTM1, BOOTM2, которые задаются разрядами 2, 3, 4 переключателя SA1 в соответствии с таблицей 2.3.

Инв. № подл.	Подп. и дата	Взам. инв. №	Инв. № дубл.	Подп. и дата	ЮФКВ.469535.002РЭ					Лист
										27
Изм	Лист	№ докум	Подпись	Дата						

Таблица 2.3 – Варианты начальной загрузки СнК

BOOTM0	BOOTM1	BOOTM2	Интерфейс для первоначальной загрузки
Разряд 2	Разряд 3	Разряд 4	
0	0	0	Загрузка по SPI
1	0	0	Загрузка только по Ethernet
0	1	0	Загрузка только по PCIe
1	1	0	Загрузка по Ethernet или PCIe (ожидается из любого источника)
0	0	1	Загрузка по SPI с индикацией на GPIOC
1	0	1	Загрузка только по Ethernet с индикацией на GPIOC
0	1	1	Загрузка только по PCIe с индикацией на GPIOC
1	1	1	Зарезервировано (тестовый режим)

2.2.2.5 При загрузке по SPI объём программы, записанной в микросхему ПЗУ (DD13), не должен превышать 8 Мбит. Более подробно режимы загрузки описаны в руководстве по эксплуатации на СнК ЮФКВ.431282.026РЭ.



**ВНИМАНИЕ!** Для корректной работы Модуля в составе персонального компьютера (ПК) при первичной загрузке необходимо установить разряды **BOOTM[0:2] = 000**. В противном случае BIOS во время инициализации не сможет определить подключенный Модуль в слоте расширения PCIe.

2.2.2.6 Если же была осуществлена некорректная загрузка Модуля, то необходимо полностью выключить ПК, установить разряды BOOTM[0:2] в режим загрузки по SPI и снова включить ПК. Данное требование необходимо строго соблюдать на любом ПК.

Изн. № подл.	Подп. и дата	Взам. инв. №	Изн. № дубл.	Подп. и дата

Изм	Лист	№ докум	Подпись	Дата

ЮФКВ.469535.002РЭ

Лист

28

### 2.2.3 Питание Модуля

2.2.3.1 При работе в составе ПК питание Модуля осуществляется непосредственно от слота PCIe.

2.2.3.2 В Модуле реализованы следующие виды защиты:

- от короткого замыкания;
- от кратковременного перенапряжения.

2.2.3.3 Включение Модуля происходит автоматически при включении питания слота PCIe. При подаче напряжения питания загорается зелёным цветом контрольный светодиод HL1, сигнализирующий об исправности всех вторичных источников питания в Модуле.



**ВНИМАНИЕ!** Если отсутствует светодиодная индикация, Модуль подлежит возврату на предприятие-изготовитель для диагностики и последующего ремонта.

### 2.2.4 Монтаж и демонтаж Модуля

2.2.4.1 Все работы по монтажу и демонтажу Модуля должны выполняться только при отключенном электропитании.

2.2.4.2 Вспомогательное оборудование: отвёртка, тип наконечника отвёртки зависит от корпуса системного блока.

2.2.4.3 Все рисунки, иллюстрирующие монтаж и демонтаж Модуля, носят исключительно ознакомительный характер для общего понимания процесса монтажа и демонтажа Модуля. Внешний вид комплектующих, показанных на этих рисунках, может отличаться от их реального вида.



**ВНИМАНИЕ!** Предприятие-изготовитель не несёт ответственность за любые механические повреждения комплектующих, нарушение целостности пломб на корпусе изделия, а также внутри него и прочие дефекты, возникшие в процессе монтажа / демонтажа Модуля по вине пользователя.

Подп. и дата	
Инв.№ дубл.	
Взам. инв. №	
Подп. и дата	
Инв. № подл.	

Изм	Лист	№ докум	Подпись	Дата
-----	------	---------	---------	------

ЮФКВ.469535.002РЭ

Лист  
29

2.2.4.4 Для монтажа Модуля в системный блок ПК последовательно выполните следующие действия:

- 1) выключите компьютер (если он был включен) и отсоедините кабель электропитания;
- 2) уложите системный блок на ровную горизонтальную поверхность;
- 3) выкрутите винты и демонтируйте боковую крышку системного блока, как показано на рисунке 2.7. В случаях отличных от рисунка 2.7 необходимо руководствоваться технической документацией производителя корпуса;

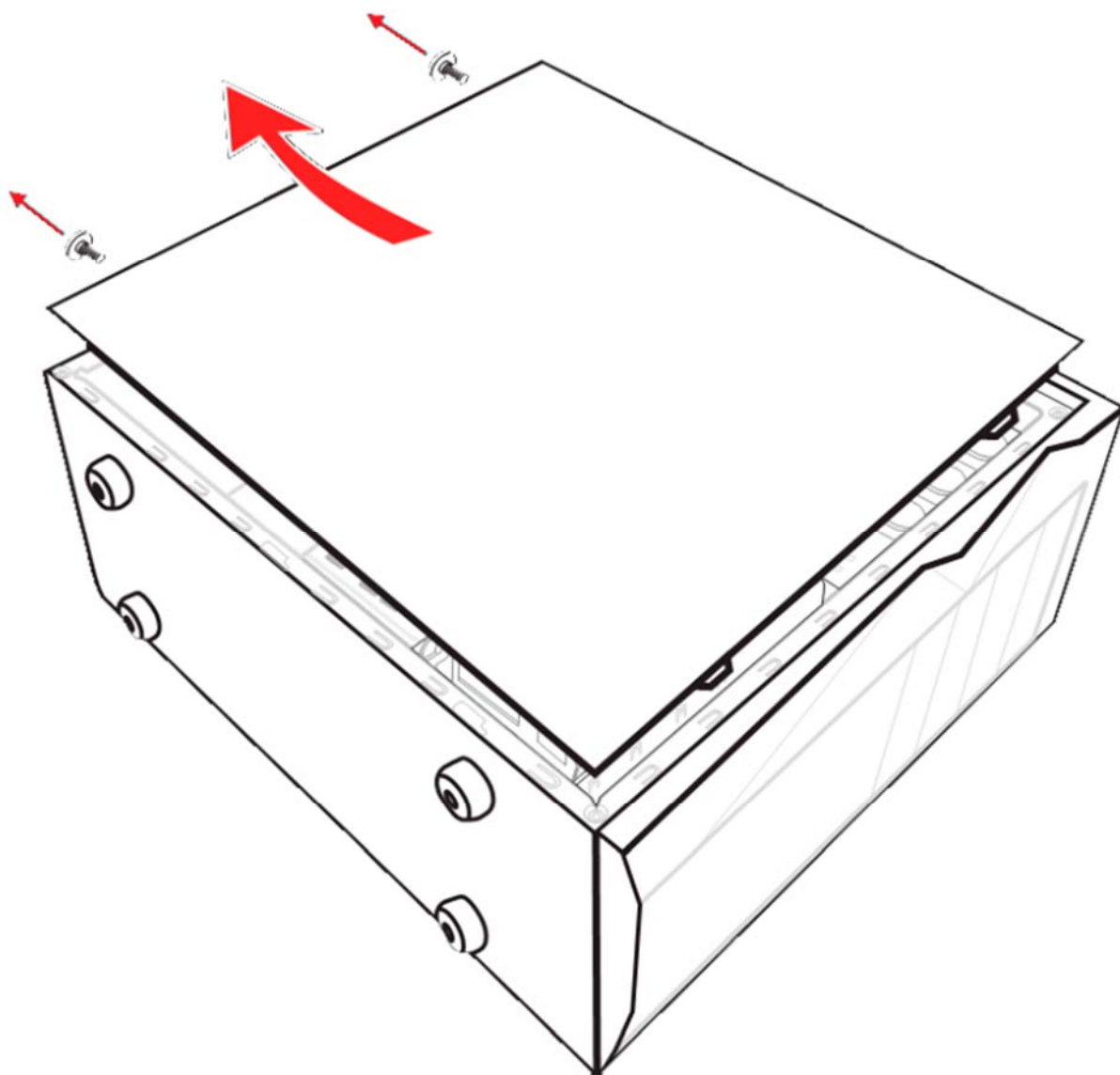


Рисунок 2.7 – Демонтаж крышки системного блока

Инев. № подл.	Подп. и дата	Взам. инв. №	Инев. № дубл.	Подп. и дата

Изм	Лист	№ докум	Подпись	Дата

ЮФКВ.469535.002РЭ

Лист  
30

4) определите слот PCIe x4, в который планируется установка Модуля.  
 Выкрутите винт заглушки, относящейся к выбранному PCIe слоту. Извлеките заглушку, как показано на рисунке 2.8;

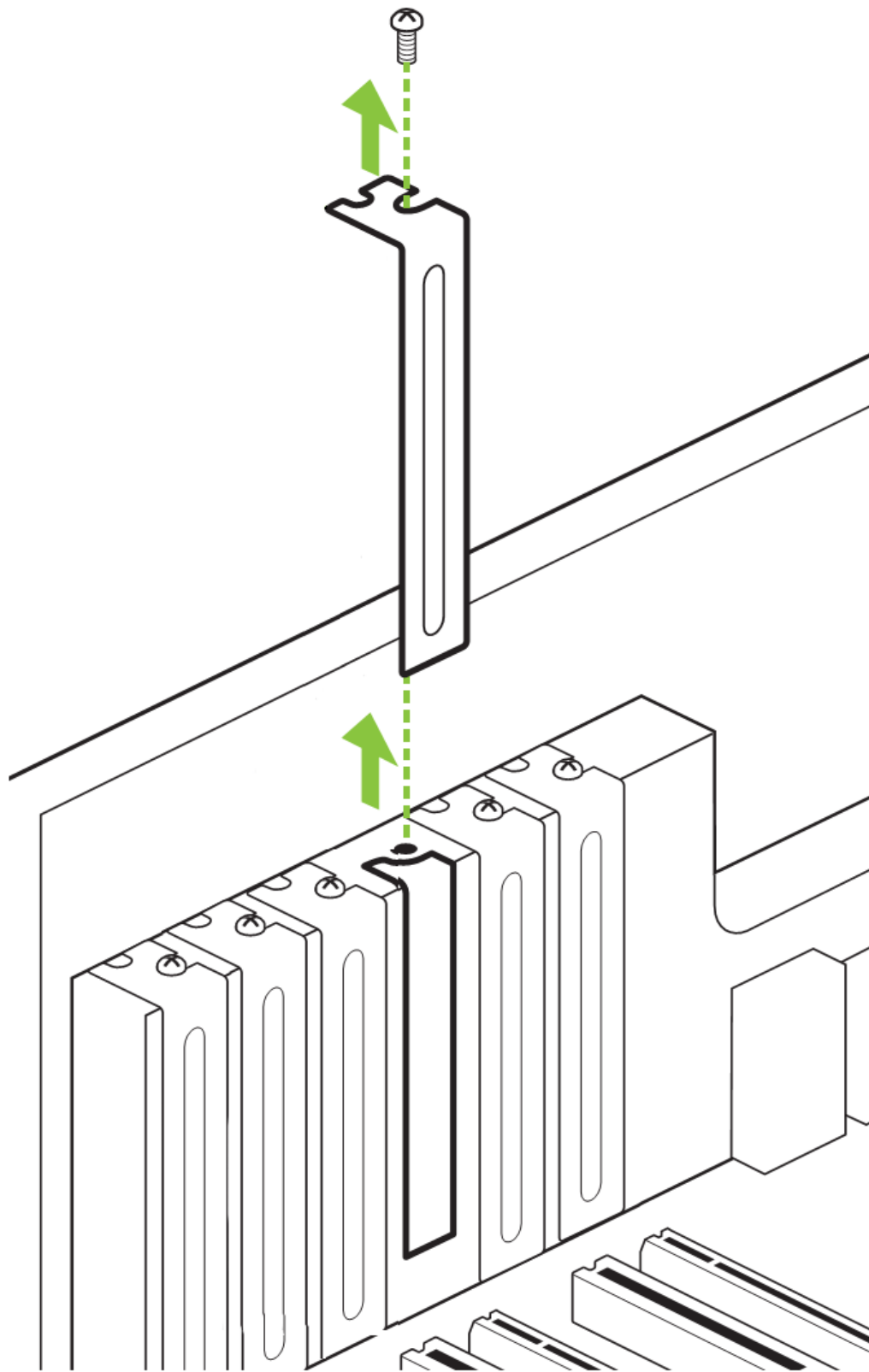


Рисунок 2.8 – Демонтаж заглушки слота PCIe

Инва. № подл.	Подп. и дата	Взам. инв. №	Инва. № дубл.	Подп. и дата

Изм	Лист	№ докум	Подпись	Дата

ЮФКВ.469535.002РЭ

Лист

31

Копировал

Формат А4

5) установите Модуль в выбранный ранее слот PCIe. На рисунке 2.9 изображено положение Модуля перед сочленением с соединителем PCIe;

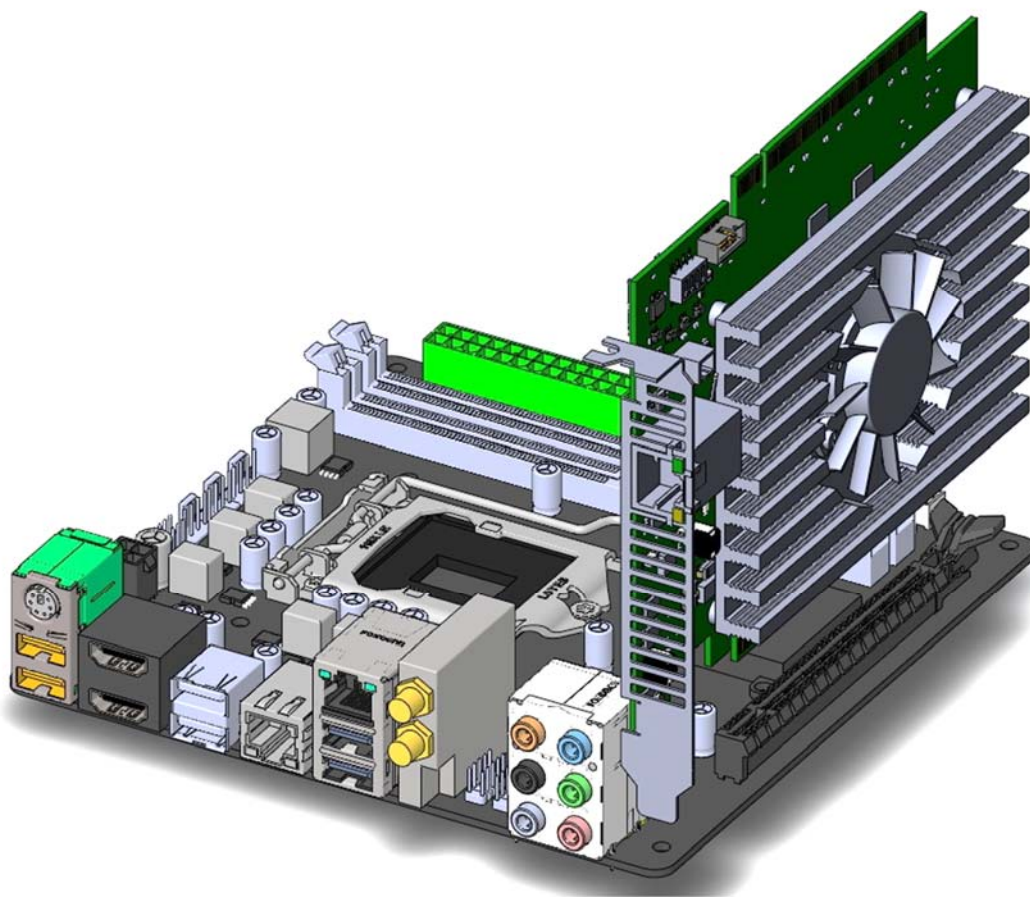


Рисунок 2.9 – Установка Модуля

6) зафиксируйте Модуль в объёме корпуса, прикрутив панель к корпусу при помощи винта, демонтированного ранее, как показано на рисунке 2.10;

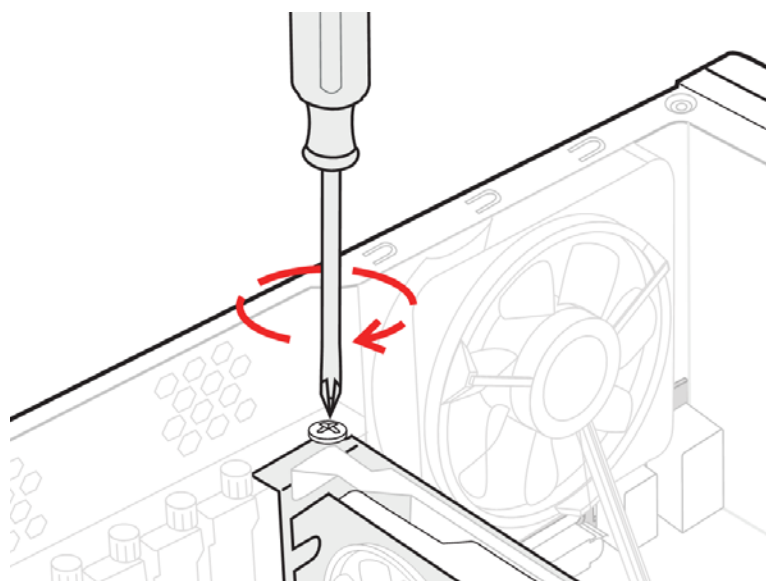


Рисунок 2.10 – Фиксация Модуля в системном блоке

Изн. № подл.	Подп. и дата
Взам. инв. №	Инв. № дубл.
Подп. и дата	

Изм	Лист	№ докум	Подпись	Дата
-----	------	---------	---------	------

ЮФКВ.469535.002РЭ

Лист

32



7) установите обратно боковую крышку корпуса, как показано на рисунке 2.11. Закрутите крепёжные винты;

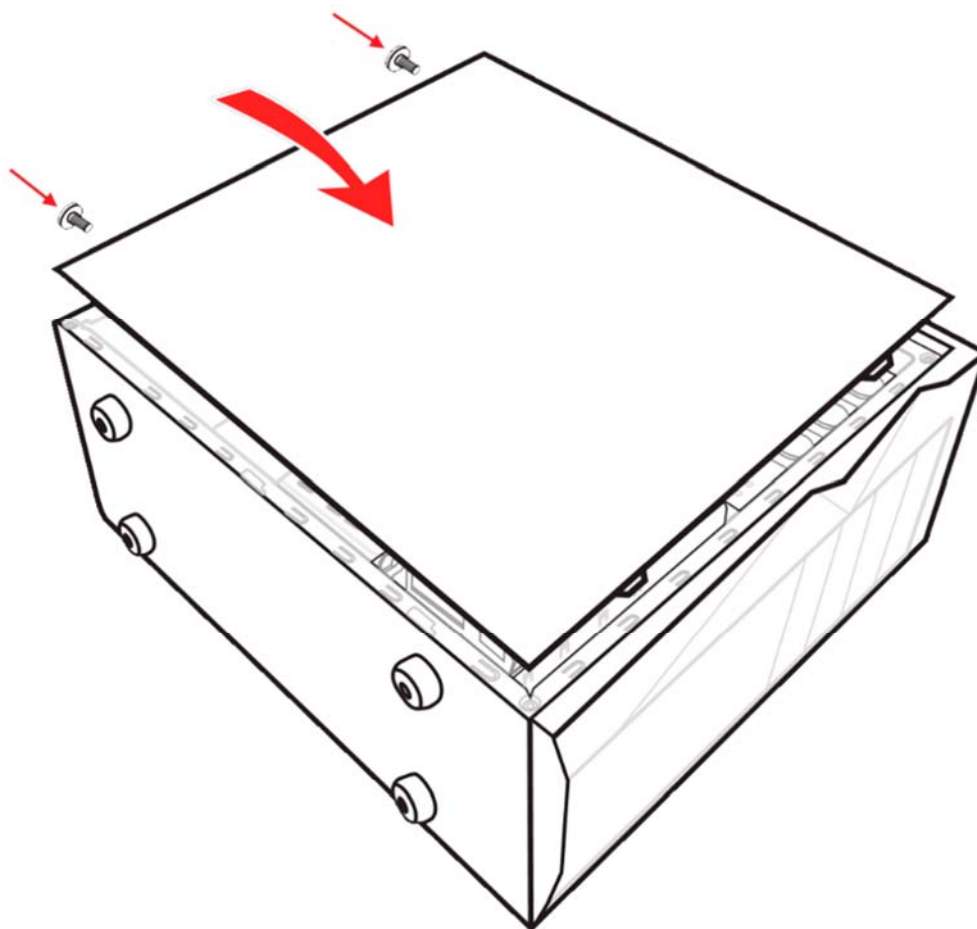


Рисунок 2.11 – Монтаж крышки системного блока

8) подключите кабель электропитания системного блока.

2.2.4.5 Демонтаж Модуля осуществляют в обратном порядке.

2.2.5 Установка программного обеспечения

2.2.5.1 Для установки специализированного программного обеспечения скачайте с официального сайта [www.module.ru](http://www.module.ru) актуальные версии:

1) инструкции по применению ПО поддержки нейросетевых ускорителей Neuromatrix;

2) исполняемого файла ПО поддержки нейросетевых ускорителей Neuromatrix.

2.2.5.2 Следуйте указаниям инструкции по применению ПО.

Изн. № подл.	Подп. и дата	Взам. инв. №	Изн. № дубл.	Подп. и дата

Изм	Лист	№ докум	Подпись	Дата

ЮФКВ.469535.002РЭ

Лист

33

## 2.2.6 Система сброса СнК в Модуле

### 2.2.6.1 Сброс СнК осуществляется следующими способами:

- выключение → включение питания;
- по сигналу сброса с материнской платы по интерфейсу PCIe;
- от внешнего устройства по сигналу EXT\_RESET соединителя X5.

## 2.2.7 Система синхронизации модуля

2.2.7.1 При работе в составе системного блока ПК внешний тактовый сигнал 100 МГц поступает с материнской платы на входной буфер, обеспечивающий тактовыми опорными сигналами блок PCIe и блоки коммуникационных портов СнК.

## 2.2.8 PCIe

2.2.8.1 Модуль обеспечивает информационный обмен по высокоскоростному последовательному интерфейсу PCIe x4 Rev. 2.0. Более подробное описание работы интерфейса PCIe можно найти в ЮФКВ.431282.026РЭ.

2.2.8.2 При проектировании собственной материнской платы необходимо выравнивать линии внутри групп PER и PET с точностью до 0,1 мм. Между собой группы выравнивать не обязательно.

## 2.2.9 SPI

2.2.9.1 Контроллер интерфейса SPI обеспечивает обмен информацией между СнК и устройствами, подключенными к последовательному интерфейсу SPI. Контроллер обеспечивает подключение стандартных устройств со следующими разновидностями интерфейса типа SPI:

- интерфейс SPI в спецификации фирмы Motorola (Motorola SPI);
- интерфейс SPI в спецификации фирмы Texas Instruments (Texas Instruments SPI);

Ине. № подл.	Подп. и дата	Взам. инв. №	Ине. № дубл.	Подп. и дата

										Лист
										34
Изм	Лист	№ докум	Подпись	Дата	ЮФКВ.469535.002РЭ					

– интерфейс SPI в спецификации фирмы National Semiconductors (National Semiconductors Microwire).

2.2.9.2 Контроллер SPI обеспечивает подключение до четырёх устройств в режиме разделения времени при помощи сигналов nCSx, а именно:

- nCS0, микросхема ПЗУ ёмкостью 128 Мбит;
- nCS1, карта памяти формата microSD;
- nCS2 не задействован;
- nCS3, обмен с внешними устройствами. Выведен на соединитель X5.

Назначение выводов соединителя X5 приведено в таблице 2.2.

2.2.9.3 Более подробное описание работы последовательного интерфейса SPI, включая временные диаграммы, можно найти в ЮФКВ.431282.026РЭ.

## 2.2.10 Ethernet

2.2.10.1 Для возможности обмена по Ethernet необходимо подключить коммутационный кабель («патч-корд») к соединителю X1 «Ethernet». На рисунке 2.12 приведена функциональная схема взаимодействия контроллеров MAC и PHY Модуля как между собой, так и с внешним устройством.

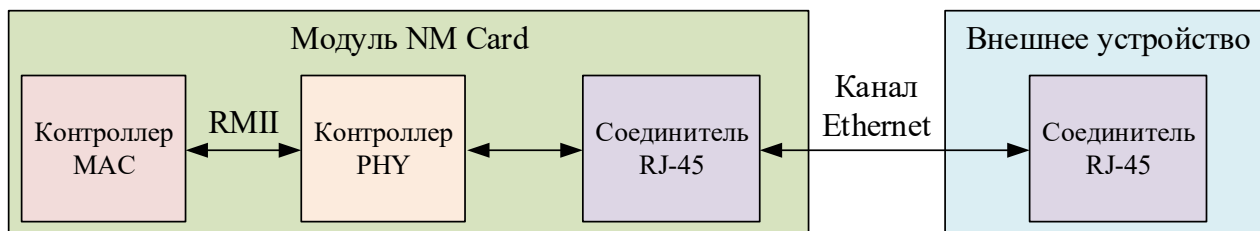


Рисунок 2.12 – Схема обмена данными по Ethernet

2.2.10.2 Сброс MAC и PHY контроллеров происходит при сбросе СнК.

2.2.10.3 По умолчанию контроллеры настроены на скорость передачи данных 100 Мбит/с в дуплексном режиме. Модуль поддерживает прямое и перекрестное включение кабеля.

2.2.10.4 В СнК реализована аппаратная функция EDCL (Ethernet Debug Communications Link), встроенная в контроллер Ethernet, которая позволяет

Изм	Лист	№ докум	Подпись	Дата
Ине. № подл.	Подп. и дата	Взам. инв. №	Ине. № дубл.	Подп. и дата

писать и читать физическую память, отправляя правильно сформированные Ethernet пакеты.

2.2.10.5 Для использования нескольких модулей NM Card в одной сети на плате предусмотрены посадочные места под резисторы типоразмера 0402 и номиналом 10 кОм. Распайвая требуемые резисторы в соответствии с таблицей 2.4, можно формировать различные MAC адреса. Одновременно можно подключить до 16 Модулей в одну сеть. По умолчанию MAC контроллер имеет адрес EDCLA[0:3] = 0000.

Таблица 2.4 – Назначение адреса контроллера PHY

Номинал резисторов	EDCLA0	EDCLA1	EDCLA2	EDCLA3
R119 отсутствует R118 = 10 кОм				0
R119 = 10 кОм R118 отсутствует				1
R112 отсутствует R113 = 10 кОм			0	
R112 = 10 кОм R113 отсутствует			1	
R117 отсутствует R116 = 10 кОм		0		
R117 = 10 кОм R116 отсутствует		1		
R115 отсутствует R114 = 10 кОм	0			
R115 = 10 кОм R114 отсутствует	1			

2.2.10.6 Более подробное описание работы Ethernet MAC контроллера можно найти в ЮФКВ.431282.026РЭ.

Изн. № подл.	Подп. и дата	Взам. инв. №	Изн. № дубл.	Подп. и дата

Изм	Лист	№ докум	Подпись	Дата	ЮФКВ.469535.002РЭ	Лист
						36

## 2.2.11 Выводы общего назначения GPIO

2.2.11.1 СнК имеет пять универсальных блоков интерфейсов общего назначения (GPIO). Уровни сигналов 0 В / 1,8 В. GPIO, доступные для взаимодействия с внешними устройствами, выведены на соединитель X5. Назначение выводов соединителя X5 приведено в таблице 2.2.

2.2.11.2 Более подробное описание работы портов GPIO можно найти в ЮФКВ.431282.026РЭ.

## 2.2.12 Внешний высокоскоростной коммуникационный порт

2.2.12.1 В модуле предусмотрен соединитель X5, содержащий интерфейсы внешних высокоскоростных коммуникационных портов, обеспечивающий дуплексную передачу типа точка-точка. Все физические интерфейсы синхронизированы от единого тактового сигнала 100 МГц, идущего с материнской платы ПК. Назначение выводов приведено в таблице 2.2.

2.2.12.2 При проектировании платы коммутации необходимо выравнивать линии внутри групп RX и TX с точностью до 0,1 мм. Между собой группы выравнивать не обязательно.

2.2.12.3 На рисунках 2.13 – 2.15 приведены примеры топологий построения различных структур межмодульного обмена с применением Модуля NM Card.

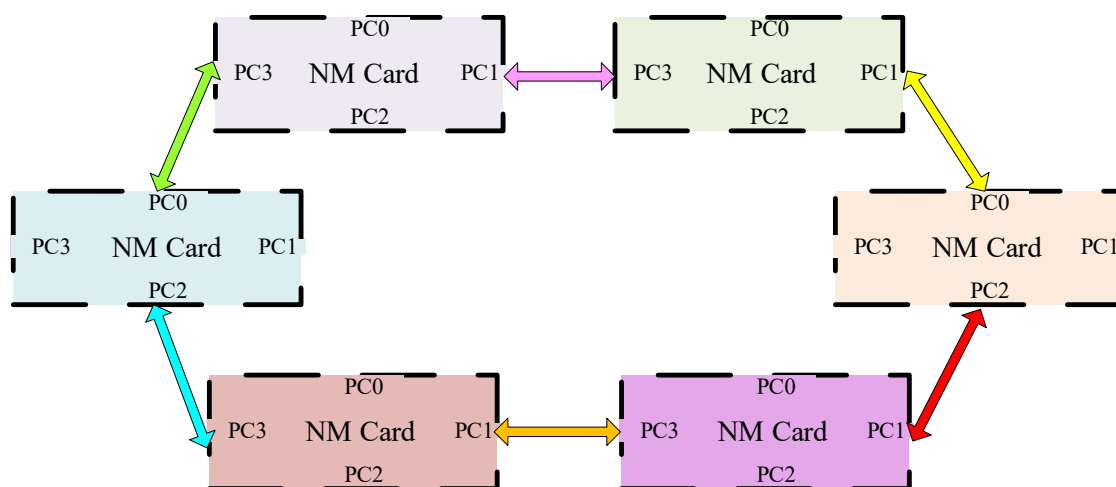


Рисунок 2.13 – Топология кольцо (ring)

Изн. № подл.	Подп. и дата	Взам. инв. №	Изн. № дубл.	Подп. и дата	
Изм	Лист	№ докум	Подпись	Дата	
ЮФКВ.469535.002РЭ					Лист
					37

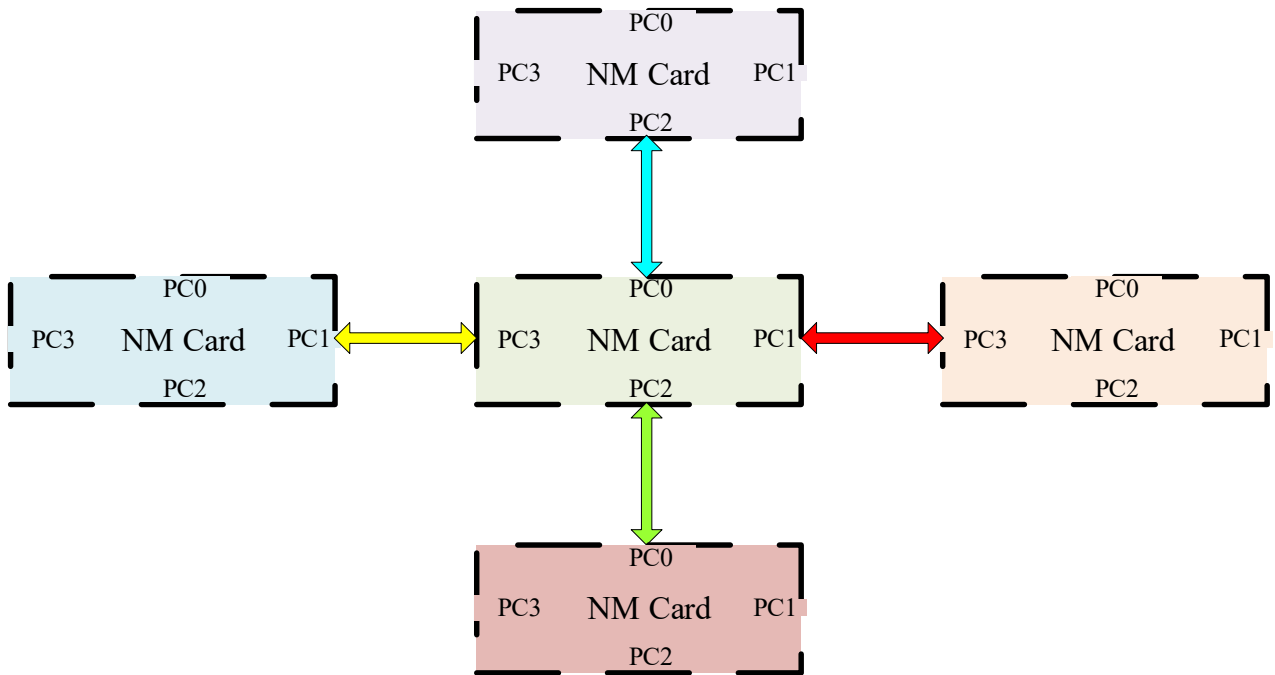


Рисунок 2.14 – Топология звезда (star)

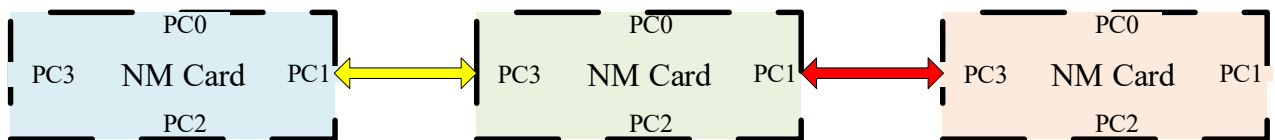


Рисунок 2.15 – Топология шлейфового подключения (daisy chain)

2.2.12.4 Предприятие-изготовитель разработало два варианта кросс-плат для различных конструктивных исполнений ПК и серверов:

- плата коммутации MB127.06 ЮФКВ.468343.001;
- плата коммутации NM Backplane ЮФКВ.468343.003.

2.2.12.5 Масштабируемый интерфейс внешних высокоскоростных коммуникационных портов представляет собой технологию, позволяющую одновременно использовать мощности двух и более Модулей для решения общей задачи. По своей сути данный интерфейс связи представляет собой аналог технологий nVIDIA SLI и AMD CrossFireX. Топология соединений, разработанных кросс-плат, представлена на рисунках 2.16 и 2.17.

Изн. № подл.	Подп. и дата
Взам. инв. №	Изн. № дубл.
Подп. и дата	

Изм	Лист	№ докум	Подпись	Дата	ЮФКВ.469535.002РЭ	Лист
						38

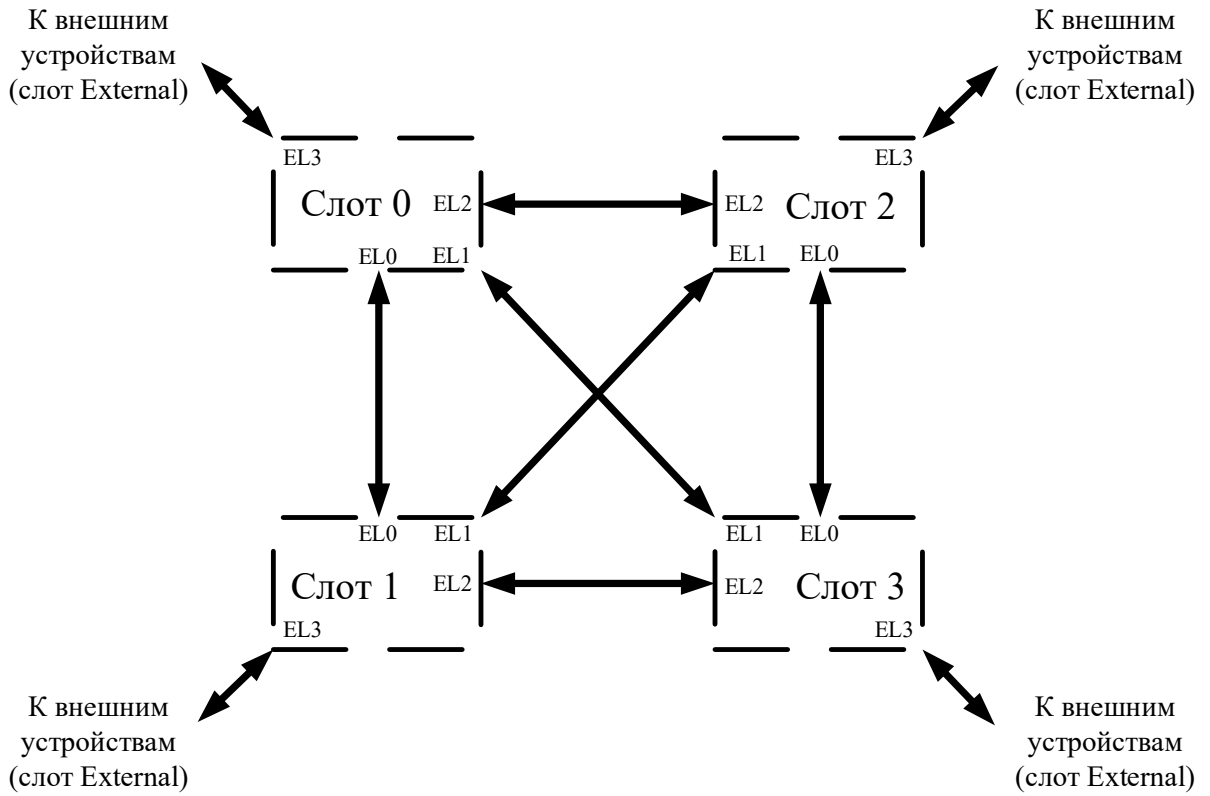


Рисунок 2.16 – Топология соединений платы коммутации MB127.06

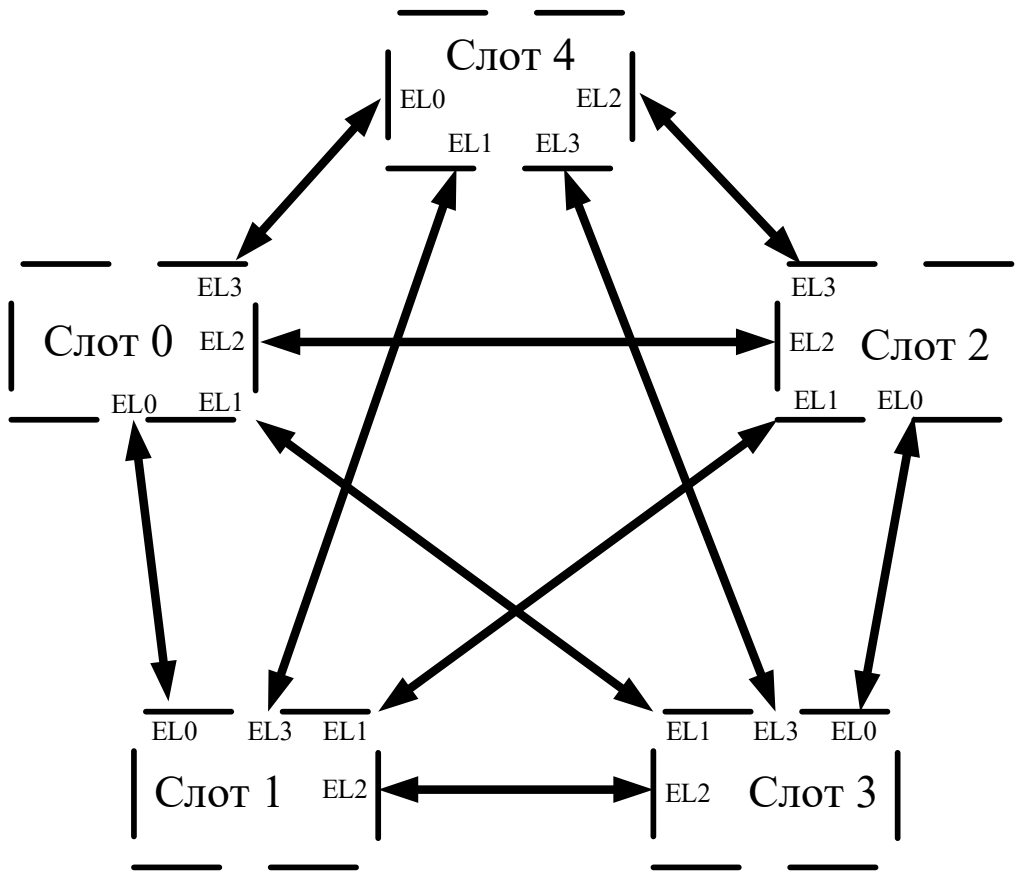


Рисунок 2.17 – Топология соединений платы коммутации NM Backplane

Изн. № подл.	Подп. и дата
Взам. инв. №	Изн. № дубл.
Подп. и дата	Подп. и дата

Изм	Лист	№ докум	Подпись	Дата
-----	------	---------	---------	------

ЮФКВ.469535.002РЭ

2.2.12.6 Особенности платы коммутации MB127.06:

- габаритные размеры не более 195,0 x 130,0 x 15,4 мм;
- подключение до 4 Модулей (слоты 0 – 3);
- возможность масштабирования системы при помощи слота External;
- физический шаг между слотами 40,64 мм (2 слота стандарта PCIe);
- возможность синхронизации по частоте между несколькими серверами и ПК.

2.2.12.7 На рисунке 2.18 показан пример физической реализации межмодульного обмена при помощи платы коммутации MB127.06.

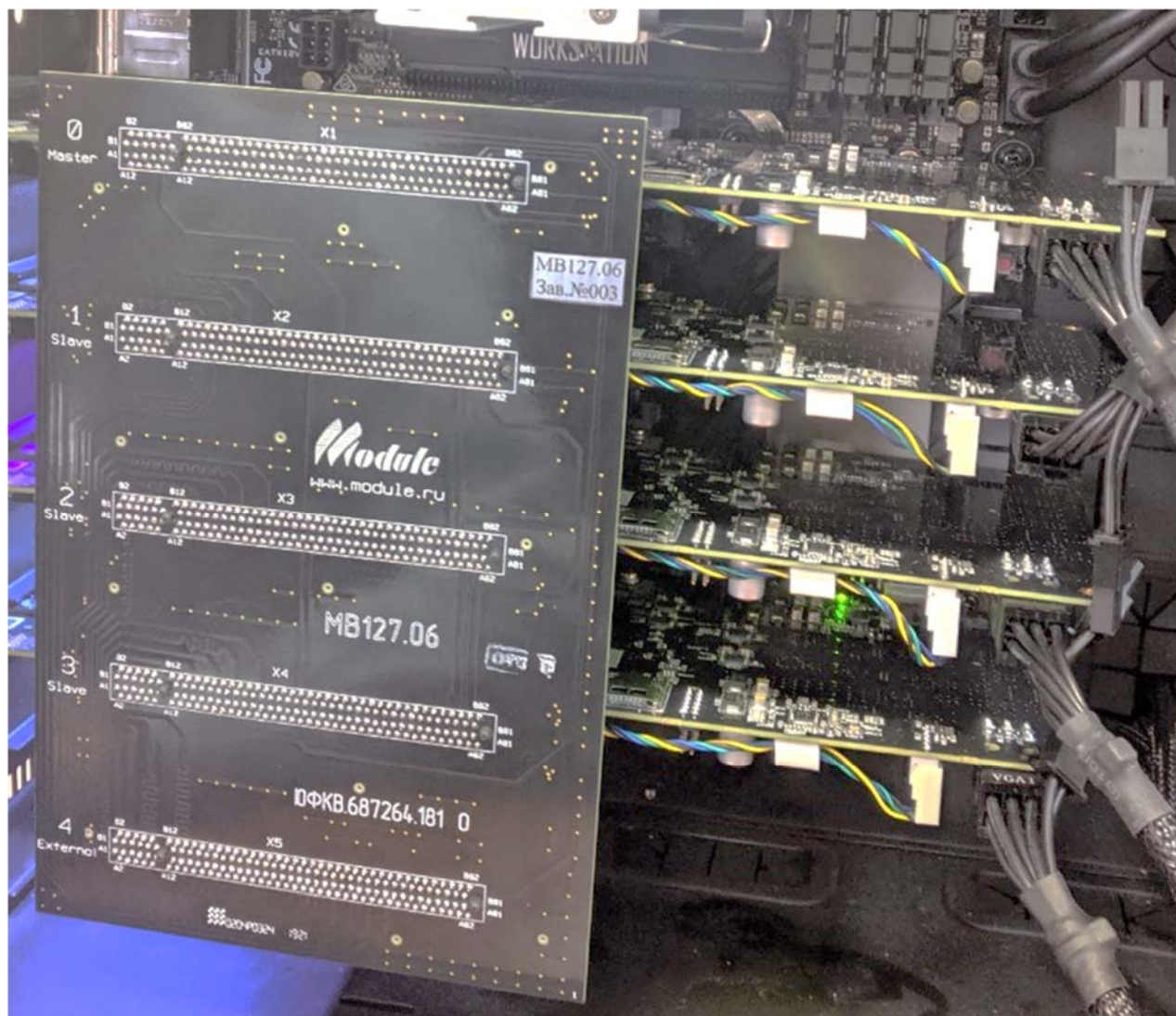


Рисунок 2.18 – Пример использования платы коммутации MB127.06

Изн. № подл.	
Подп. и дата	
Взам. инв. №	
Инв. № дубл.	
Подп. и дата	

Изм	Лист	№ докум	Подпись	Дата

ЮФКВ.469535.002РЭ

Лист  
40



### 2.2.12.8 Особенности платы коммутации NM Backplane:

- габаритные размеры не более 134,0 x 109,0 x 23,2 мм;
- дополнительные 4 точки крепления для вспомогательной активной системы охлаждения;
- подключение до 5 Модулей (слоты 0 – 4);
- реализация топологии «звезда»;
- физический шаг между слотами 20,32 мм (1 слот стандарта PCIe);
- возможность подключения блока вентиляторов ЮФКВ.301241.018.

Блок состоит из 4 вентиляторов для дополнительного охлаждения в составе серверного решения.

2.2.12.9 На рисунке 2.19 показан пример межмодульного обмена при помощи платы NM Backplane.

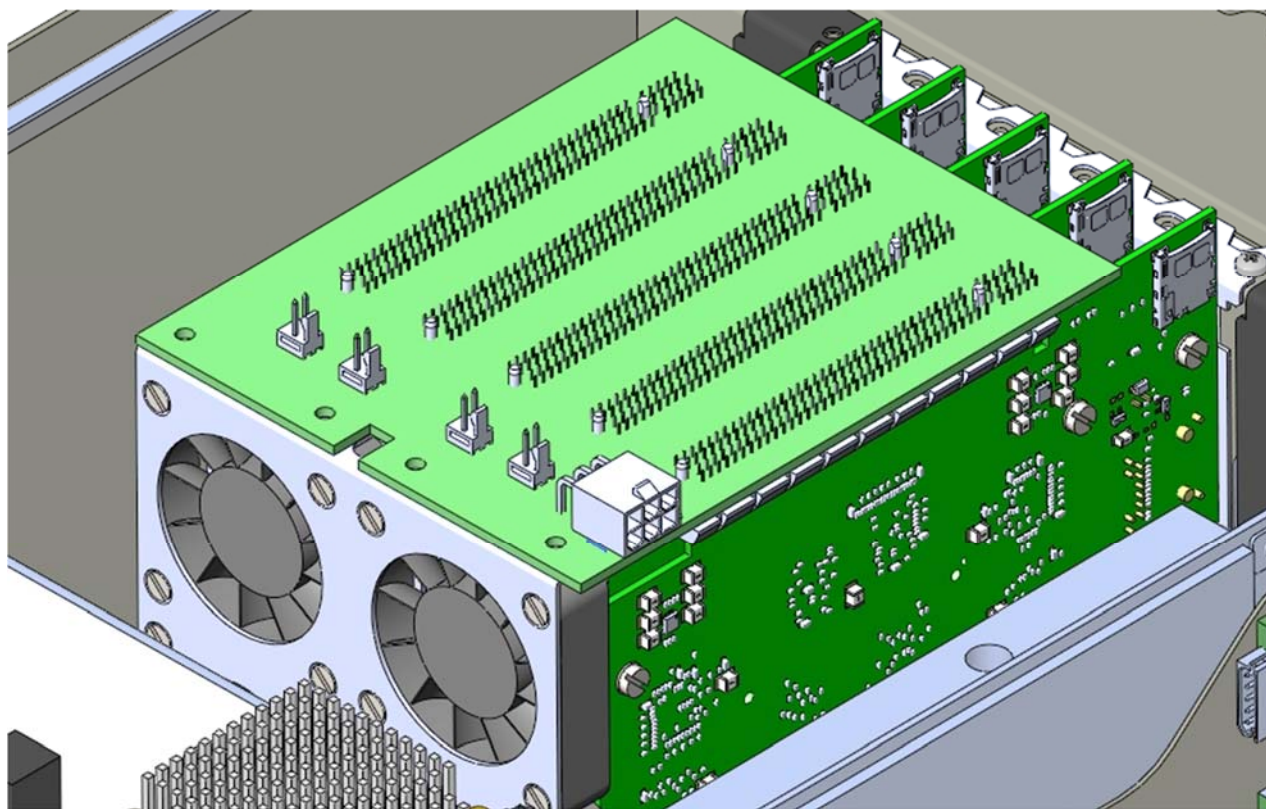


Рисунок 2.19 – Пример использования платы коммутации NM Backplane

Подп. и дата	
Инв. № дубл.	
Взам. инв. №	
Подп. и дата	
Инв. № подл.	

Изм	Лист	№ докум	Подпись	Дата
-----	------	---------	---------	------

ЮФКВ.469535.002РЭ

Лист  
41

2.2.12.10 На рисунке 2.20 представлен график измерения реальной скорости передачи данных в ГБ/с между Модулями в зависимости от длины сообщения в байтах.

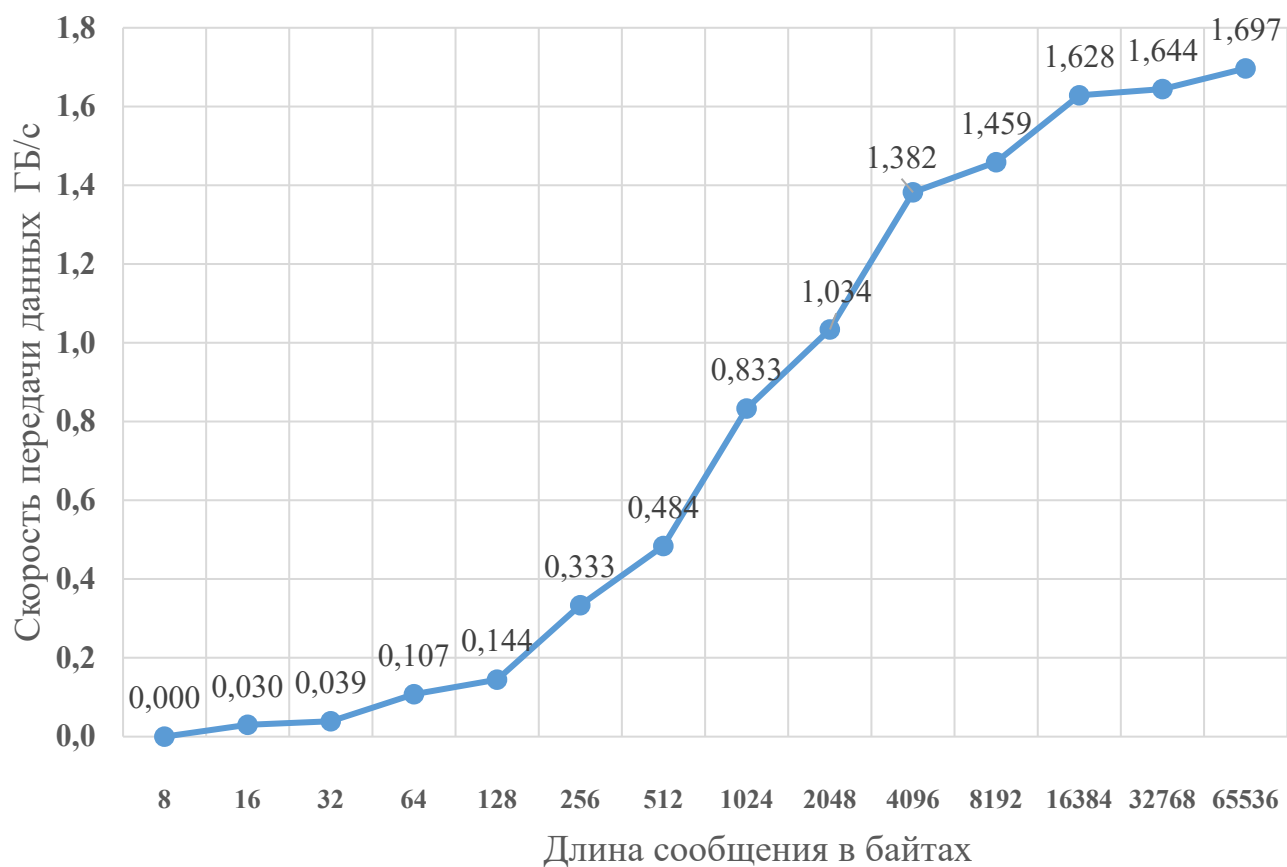


Рисунок 2.20 – Зависимость скорости передачи данных от длины сообщения

2.2.12.11 Более подробное описание работы внешних высокоскоростных коммуникационных портов можно найти в ЮФКВ.431282.026РЭ.

Изн. № подл.	Подп. и дата
Взам. инв. №	Изн. № дубл.

Изм	Лист	№ докум	Подпись	Дата
-----	------	---------	---------	------

ЮФКВ.469535.002РЭ

## 2.3 Диагностика Модуля

### 2.3.1 Возможные проблемы при эксплуатации

2.3.1.1 Если Модуль не обнаруживается в системе при включении в составе ПК:

– убедитесь, что Модуль вставлен в соединитель PCIe материнской платы до конца;

– проверьте конфигурацию позиционного переключателя SA1;

– проверить настройки BIOS.

2.3.1.2 Если Модуль отображается в диспетчере устройств как мультимедиа контроллер или PCI устройство, как показано на рисунках 2.21 и 2.22, то установите программное обеспечение поддержки Модуля.

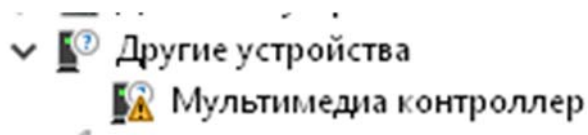


Рисунок 2.21 – Отображение Модуля в диспетчере устройств

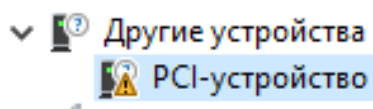


Рисунок 2.22 – Отображение Модуля в диспетчере устройств

2.3.1.3 В остальных случаях свяжитесь с предприятием-изготовителем для технической поддержки.

Изн. № подл.	Подп. и дата	Взам. инв. №	Изн. № дубл.	Подп. и дата

Изм	Лист	№ докум	Подпись	Дата

ЮФКВ.469535.002РЭ

Лист

43

### 3 Техническое обслуживание

3.1 При длительной эксплуатации Модуля на нём неизбежно образуются скопления пыли. Их объём зависит от конкретных условий эксплуатации. Чрезмерное количество пыли приводит к повышению температуры электронных компонентов, установленных на печатной плате, ухудшению теплоотвода от СнК, увеличению износа вентилятора, повышению уровня шума, снижению уровня производительности Модуля в целом, а также уменьшению его срока службы.

Предприятие-изготовитель настоятельно рекомендует осуществлять периодическое обслуживание Модуля. Интервал их проведения пользователь определяет самостоятельно.

3.2 Для очистки Модуля от пыли выполните следующие действия:

- 1) отключите питание;
- 2) извлеките Модуль из системного блока и разместите его на ровной горизонтальной не проводящей электричество поверхности;
- 3) для продува пыли используйте баллончик со сжатым воздухом;
- 4) в случае, если баллончик со сжатым воздухом не позволяет полностью очистить Модуль от пыли, допускается использовать мягкую антистатическую щётку. Пыль убирают лёгкими движениями без сильных нажимов;
- 5) после очистки щёткой Модуль ещё раз продувают сжатым воздухом.

3.3 Замена теплопроводящего материала в течение назначенного срока службы не требуется.

Изн. № подл.	Подп. и дата	Взам. инв. №	Изн. № дубл.	Подп. и дата						Лист
					ЮФКВ.469535.002РЭ					44
Изм	Лист	№ докум	Подпись	Дата						

#### 4 Текущий ремонт

4.1 Все работы по ремонту Модуля во время гарантийного срока эксплуатации осуществляет предприятие-изготовитель.

4.2 Предприятие-изготовитель вправе отказать пользователю в гарантийном обслуживании в случае, если Модуль имеет дефекты или повреждения, возникшие или связанные с любыми изменениями аппаратной части, за исключением случаев, предусмотренных настоящим руководством по эксплуатации.

4.3 Предприятие-изготовитель осуществляет услуги по ремонту изделия в постгарантийный период.

4.3 Регулирование отношений пользователя с предприятием-изготовителем до истечения гарантийного срока и после него осуществляется в соответствии с законом РФ от 07.02.1992 N 2300-I "О защите прав потребителей".

Инв. № подл.	Подп. и дата	Взам. инв. №	Инв. № дубл.	Подп. и дата					Лист
					ЮФКВ.469535.002РЭ				
Изм	Лист	№ докум	Подпись	Дата					45

## 5 Хранение

### 5.1 Условия хранения

5.1.1 Хранение Модуля осуществляют в упакованном виде в отапливаемом помещении при температуре от плюс 5 °С до плюс 40 °С и относительной влажности не более 80 %.

5.1.2 В помещении, где хранится Модуль, должны отсутствовать крупные частицы пыли, пары кислот, щелочей или других химически активных веществ, способных вызвать коррозию металлических составных частей Модуля и окисление электрических контактов.

5.1.3 В помещении, где хранится Модуль, должны отсутствовать сильные электромагнитные поля.

5.1.4 Хранение на открытой площадке и в зонах действия прямых солнечных лучей не допускается.

5.1.5 Остальные требования в соответствии с ГОСТ 21552-84 «Средства вычислительной техники. Общие технические требования, приемка, методы испытаний, маркировка, упаковка, транспортирование и хранение».

5.1.6 Запрещено хранить Модуль в непосредственной близости с приборами отопления.

### 5.2 Срок сохраняемости

5.2.1 Средний срок сохраняемости Модуля не менее 3 лет при хранении в отапливаемом помещении в упаковке предприятия-изготовителя.

### 5.3 Консервация

5.3.1 Модуль консервации не подлежит.

Инв. № подл.	Подп. и дата	Взам. инв. №	Инв. № дубл.	Подп. и дата	ЮФКВ.469535.002РЭ	Лист
						46
Изм	Лист	№ докум	Подпись	Дата		

## 6 Транспортирование

6.1 Модуль в упакованном виде устойчив к транспортированию при следующих климатических условиях:

- температура окружающего воздуха от минус 50 °С до плюс 50 °С;
- относительная влажность воздуха до 98 % при 25 °С;
- атмосферное давление от 84,0 до 107,0 кПа (от 630 до 800 мм рт. ст.).

6.2 Модуль в упаковке предприятия-изготовителя транспортируют на любое расстояние автомобильным и железнодорожным транспортом (в закрытых транспортных средствах), авиационным транспортом (в обогреваемых герметизированных отсеках самолетов), водным транспортом (в трюмах судов). Транспортирование должно осуществляться в соответствии с правилами перевозок, действующими на каждом виде транспорта.



**ВНИМАНИЕ!** Перед эксплуатацией выдержать Модуль в упаковке после транспортирования в зимнее время года в течение двух часов в тёплом помещении, а затем распаковать.

Инв. № подл.	Подп. и дата	Взам. инв. №	Инв. № дубл.	Подп. и дата	ЮФКВ.469535.002РЭ	Лист
						47
Изм	Лист	№ докум	Подпись	Дата		

## 7 Утилизация

7.1 При утилизации Модуля необходимо руководствоваться требованиями ГОСТ Р 55102-2012 «Ресурсосбережение. Обращение с отходами. Руководство по безопасному сбору, хранению, транспортированию и разборке отработавшего электротехнического и электронного оборудования, за исключением ртутьсодержащих устройств и приборов».

Изн.	Лист	№ докум	Подпись	Дата	ЮФКВ.469535.002РЭ	Лист
						48
Изн. № подл.	Подп. и дата	Взам. инв. №	Инв. № дубл.	Подп. и дата		